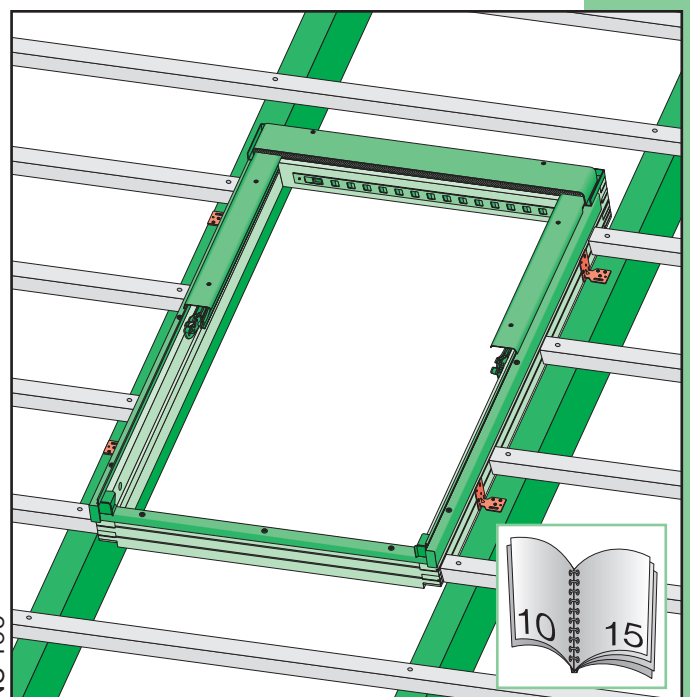
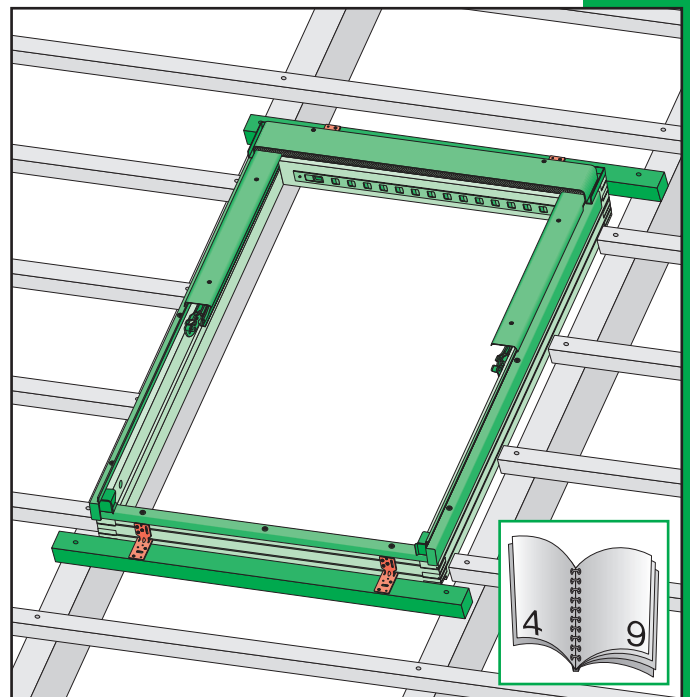
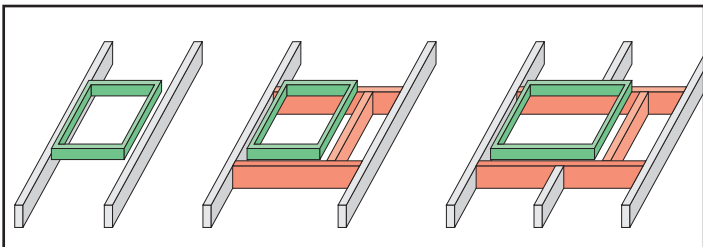
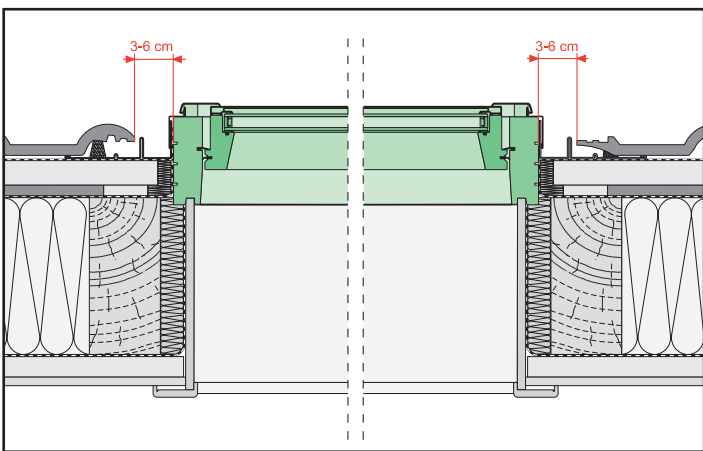
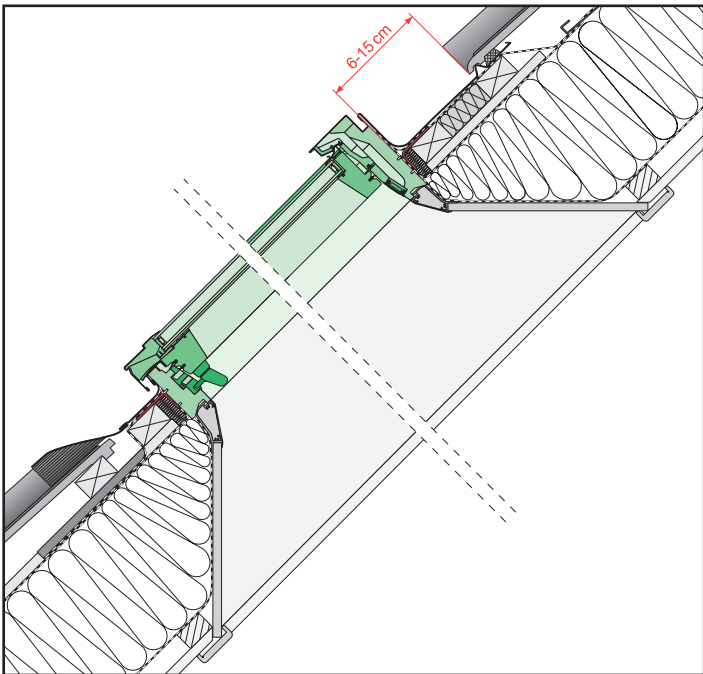
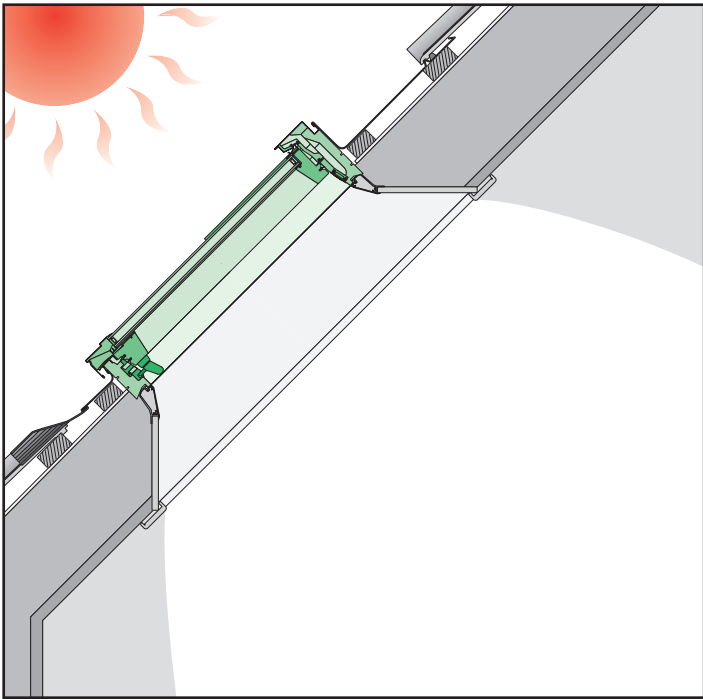


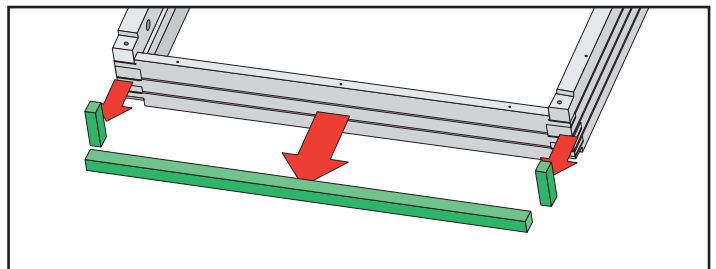
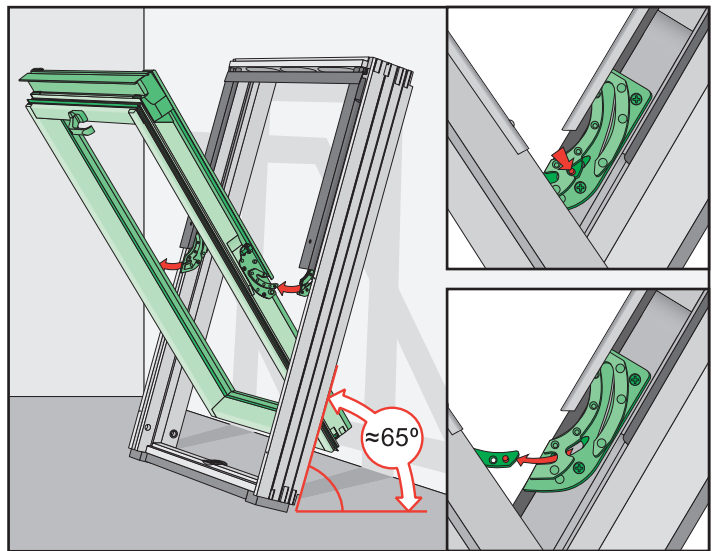
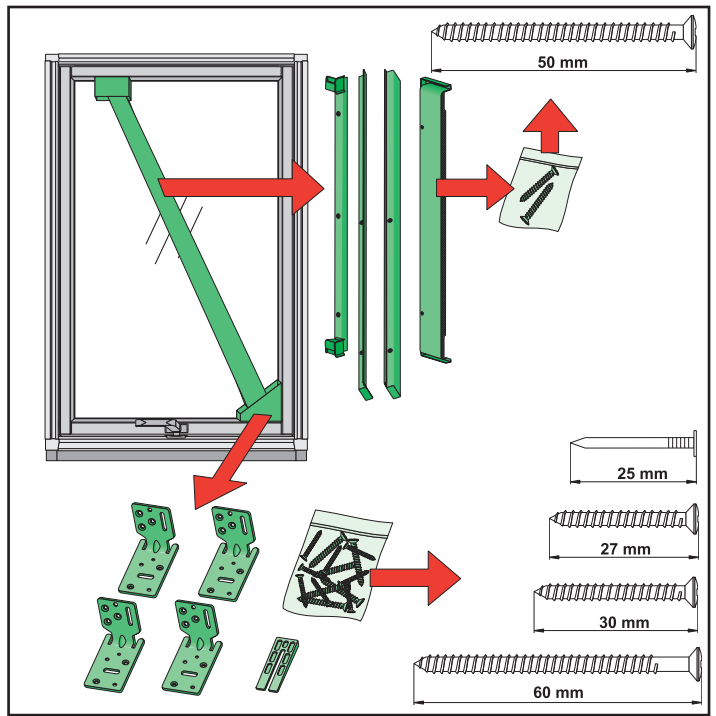
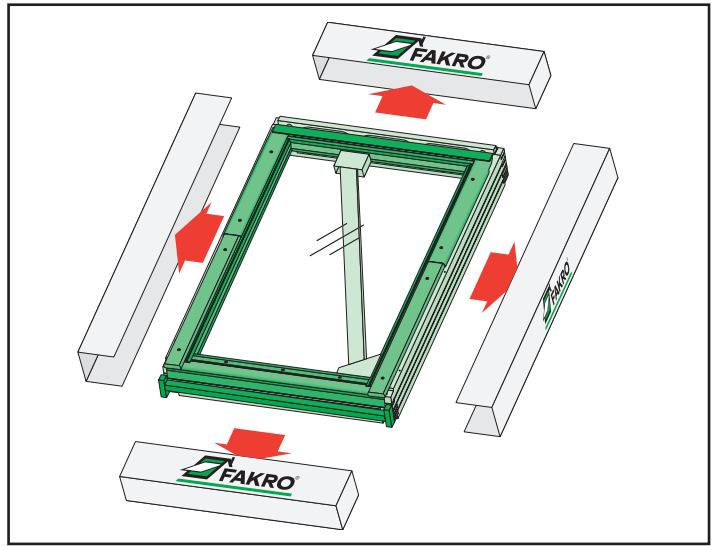
FTP-V, FTL-V, FTP-W,...



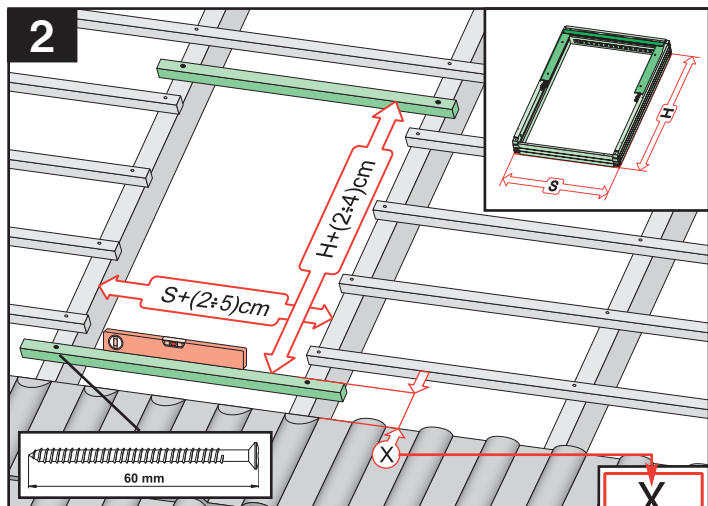
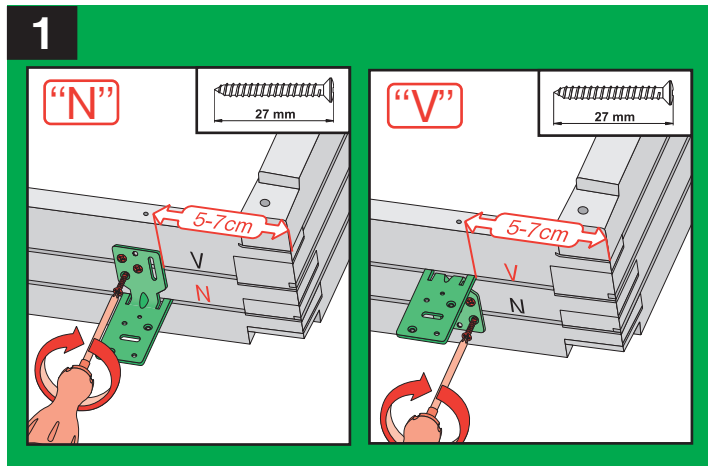
NC 160



2



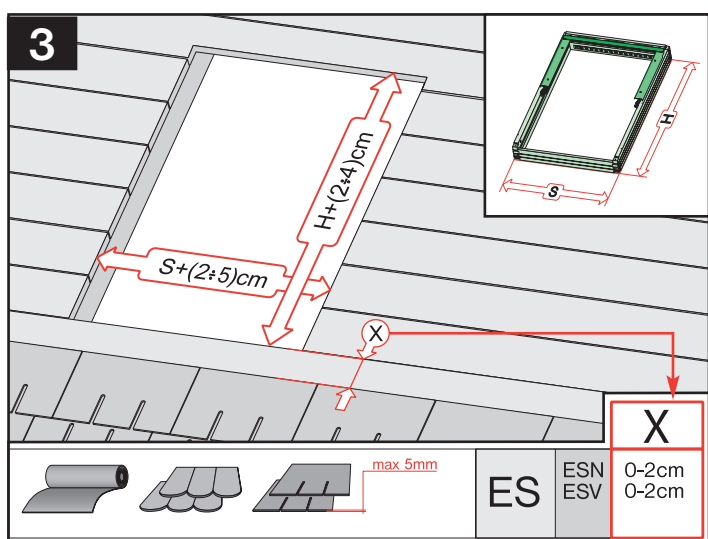
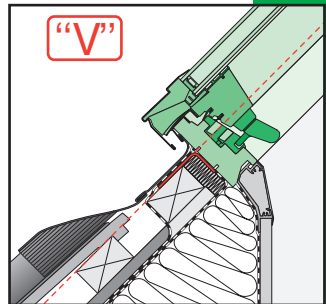
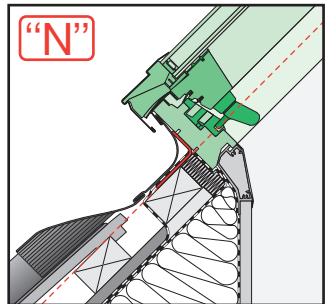
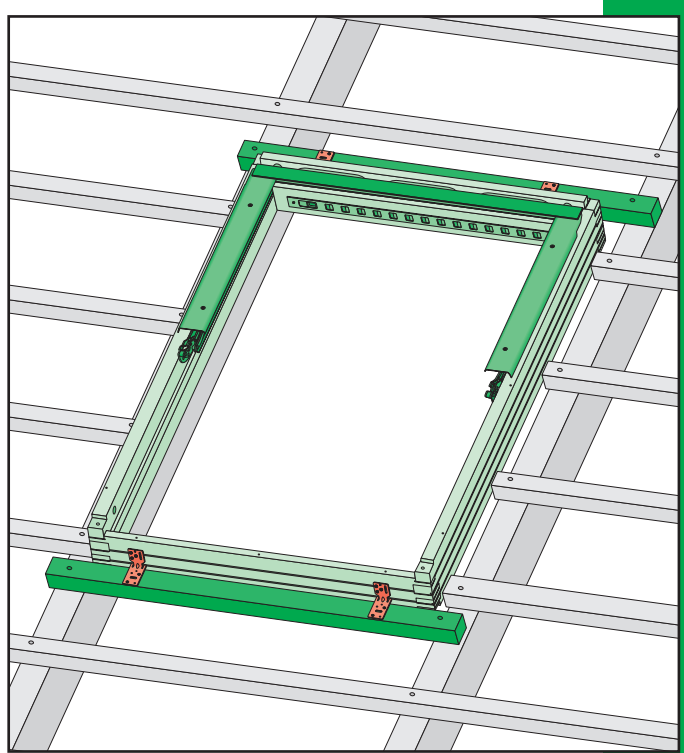
3

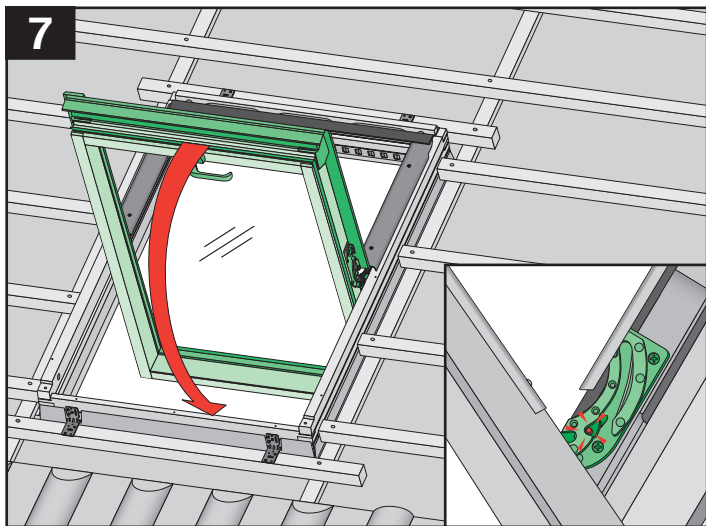
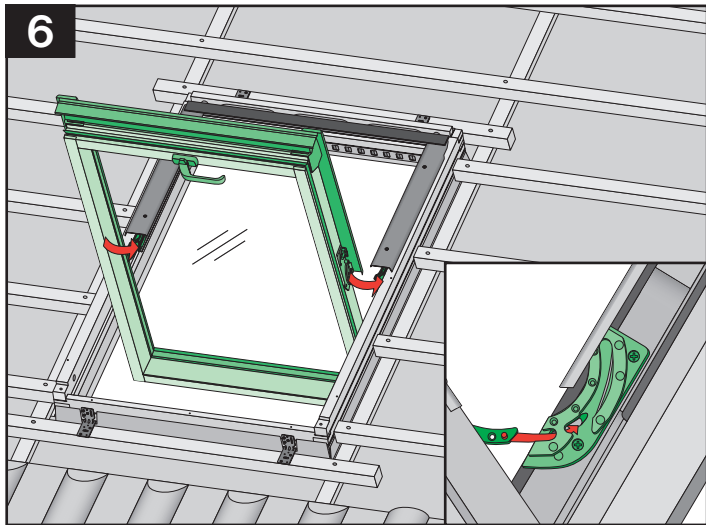
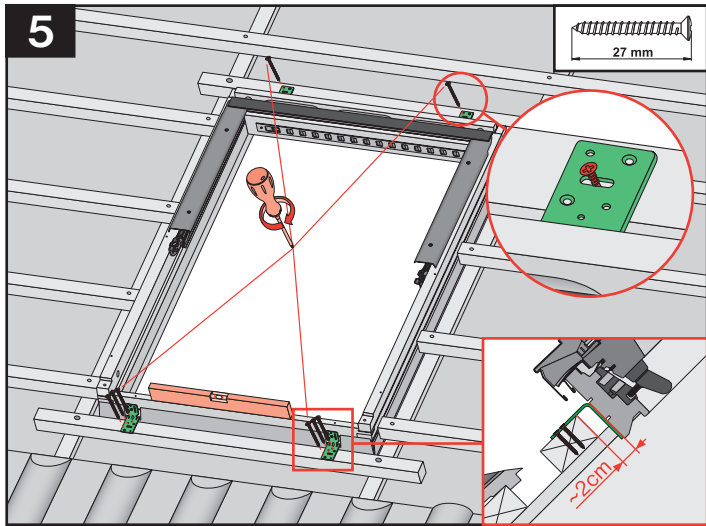
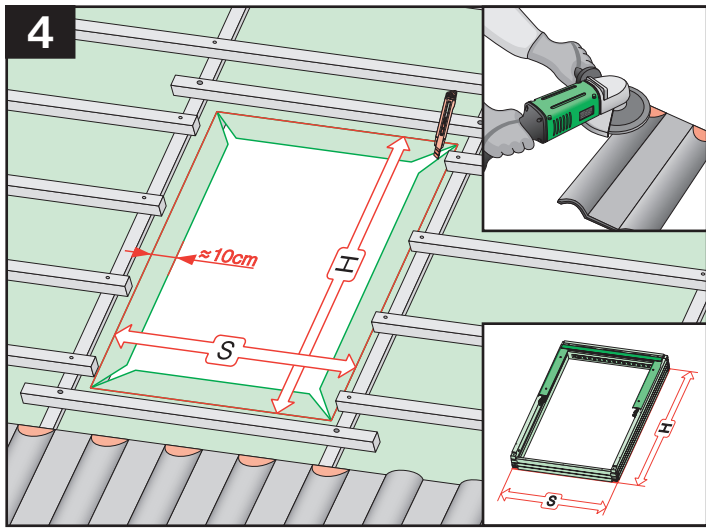


		max 90mm	EH	EHN EHV	7-10cm 7-10cm
		max 45mm	EZ	EZN EZV	6-8cm 6-8cm
		12-16mm	EG	EGV	4cm
		max 18mm	EP	EPV	6cm
		max 5mm (V) max 15mm (N)	EL	ELN ELV	0-2cm 0-2cm
			EE	EEN EEV	0-2cm 0-2cm

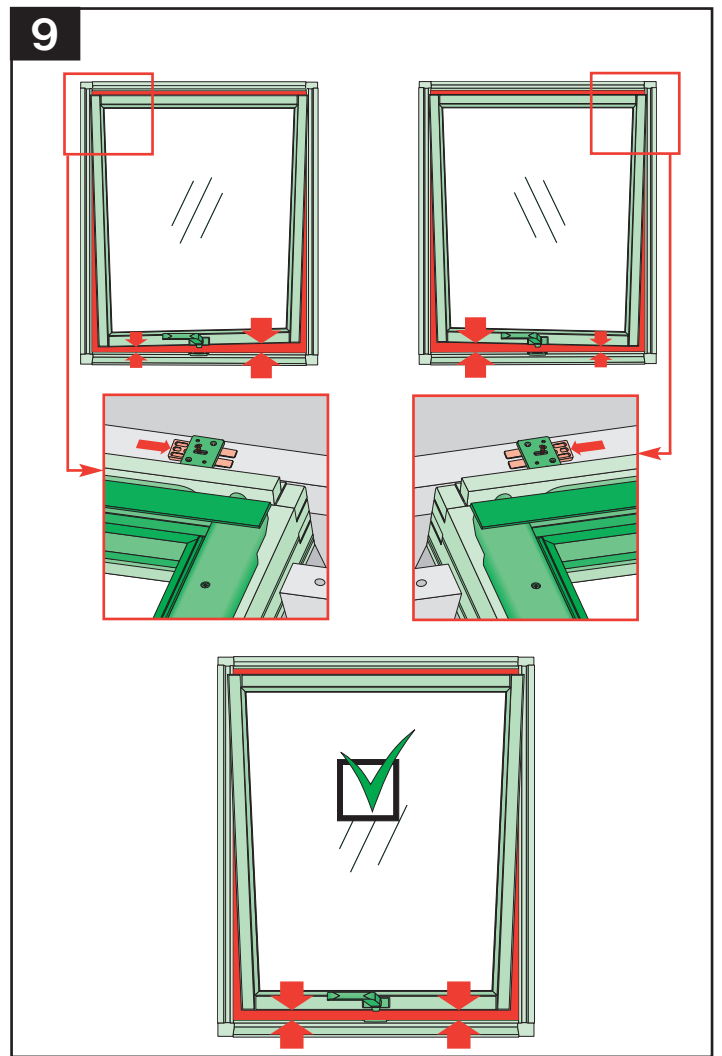
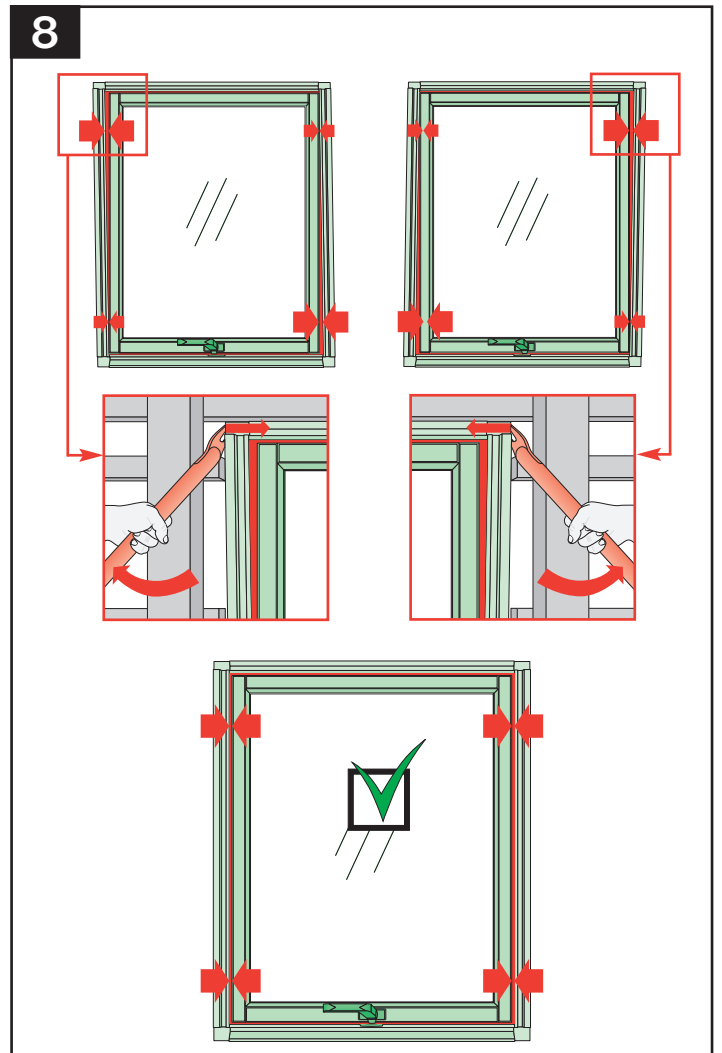


FT

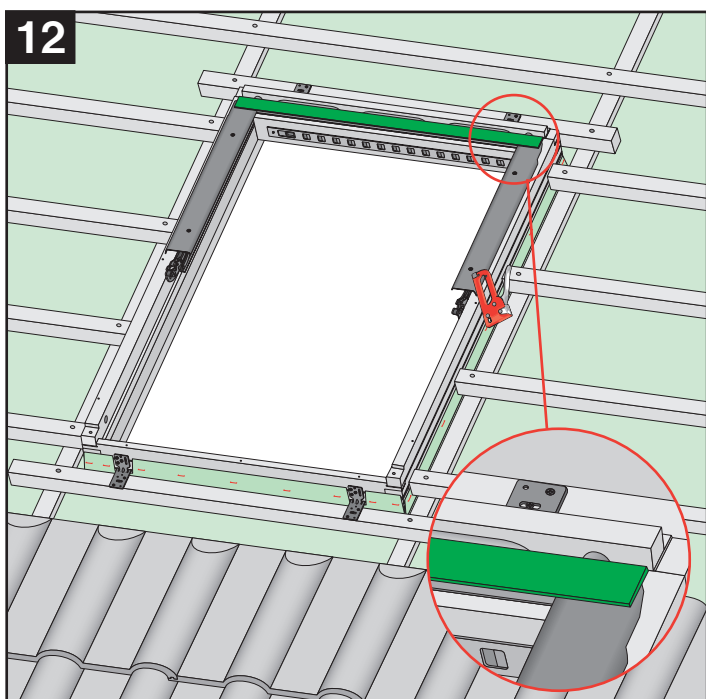
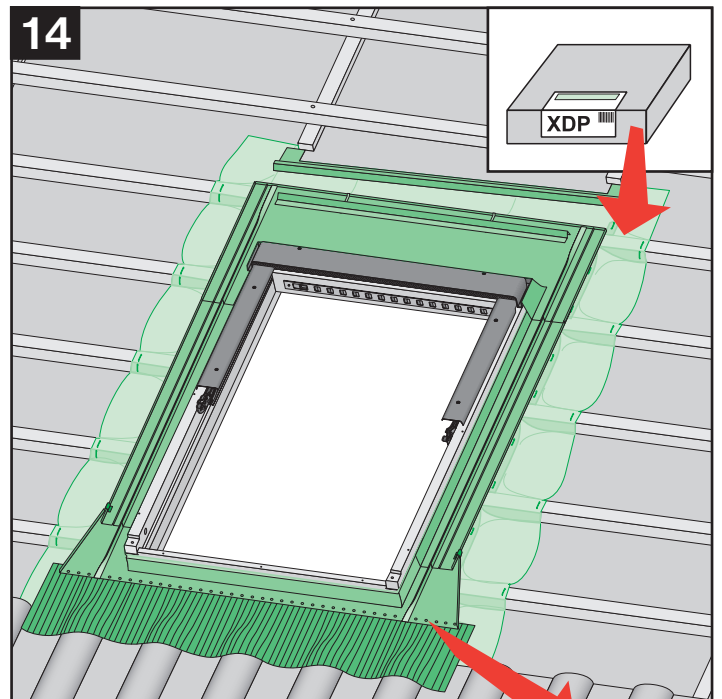
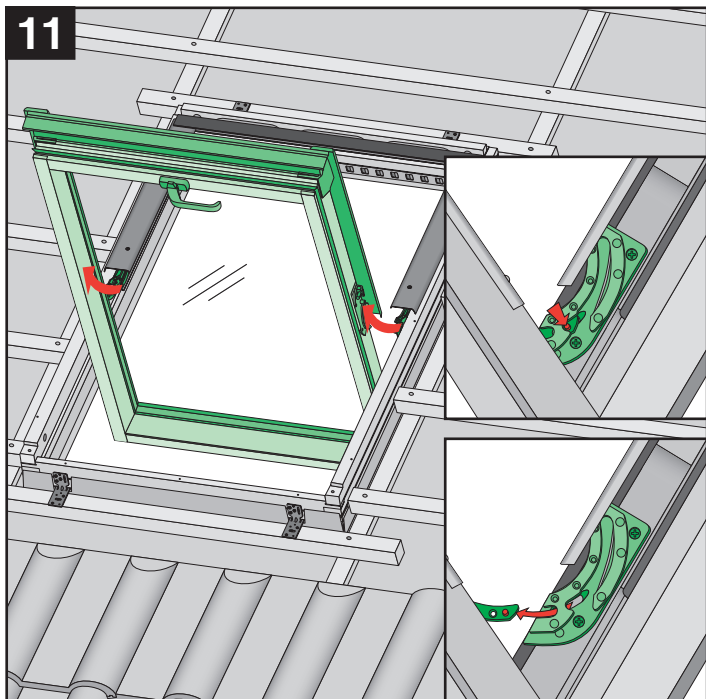
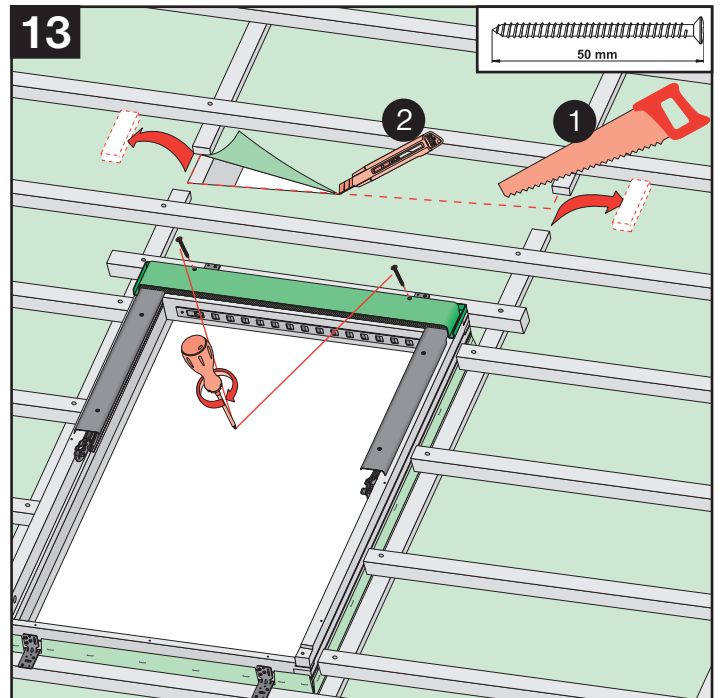
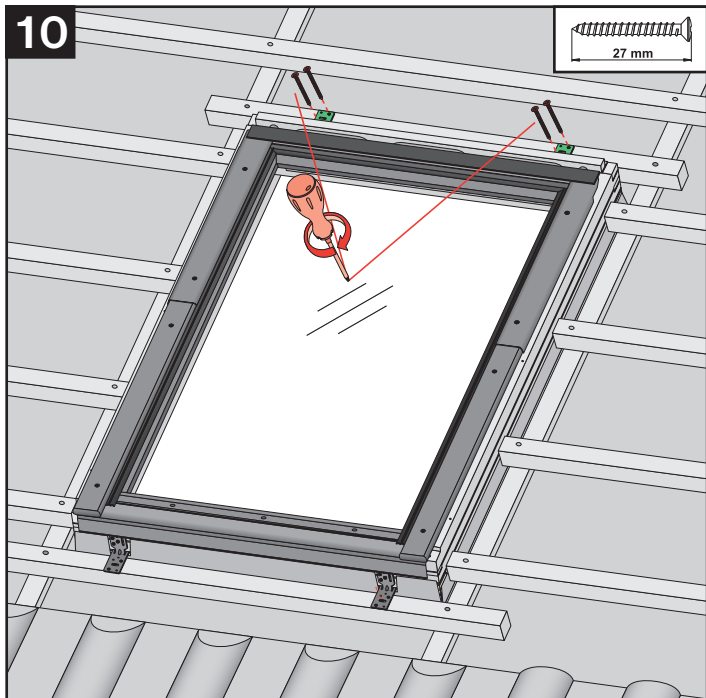




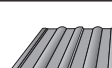

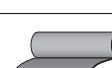
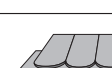

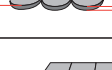


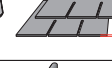


6



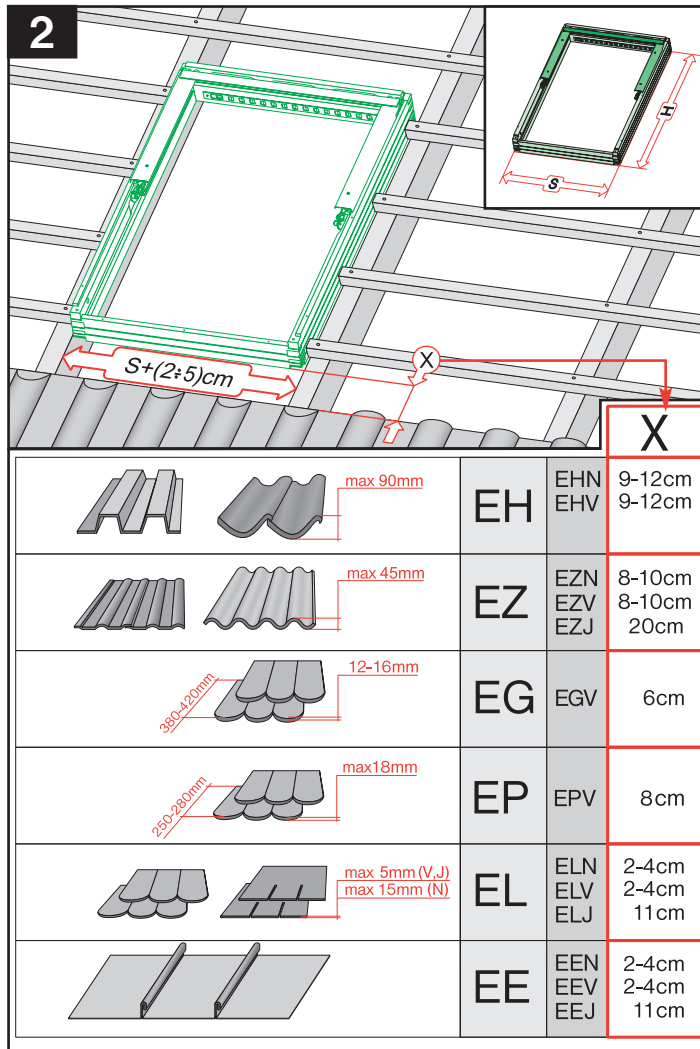
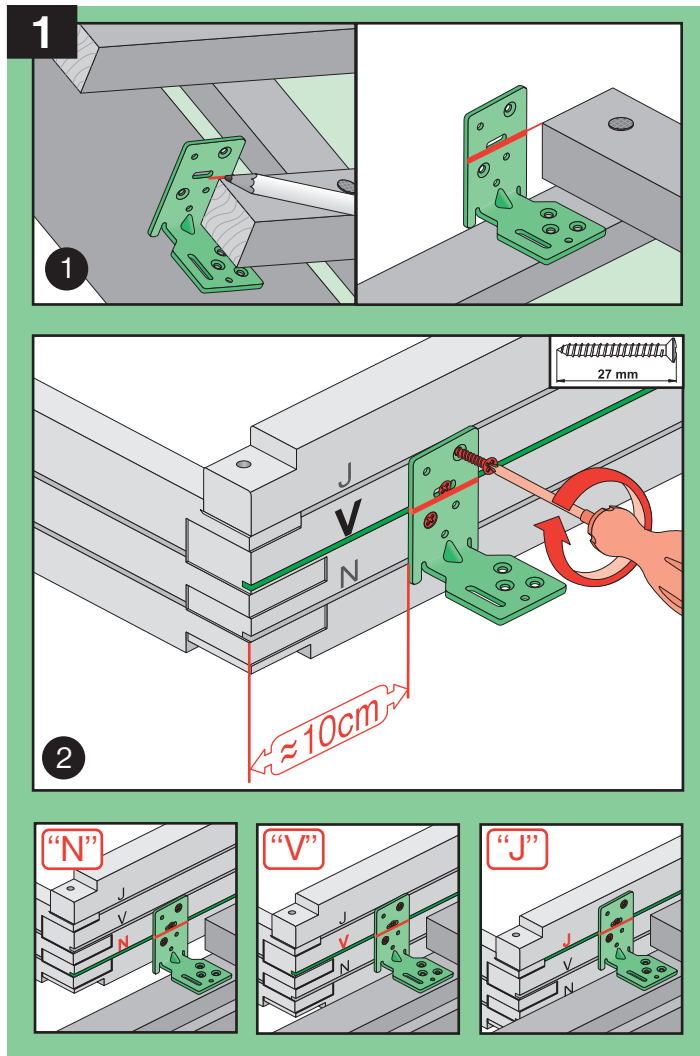
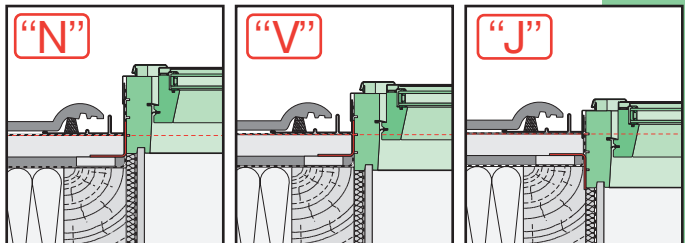
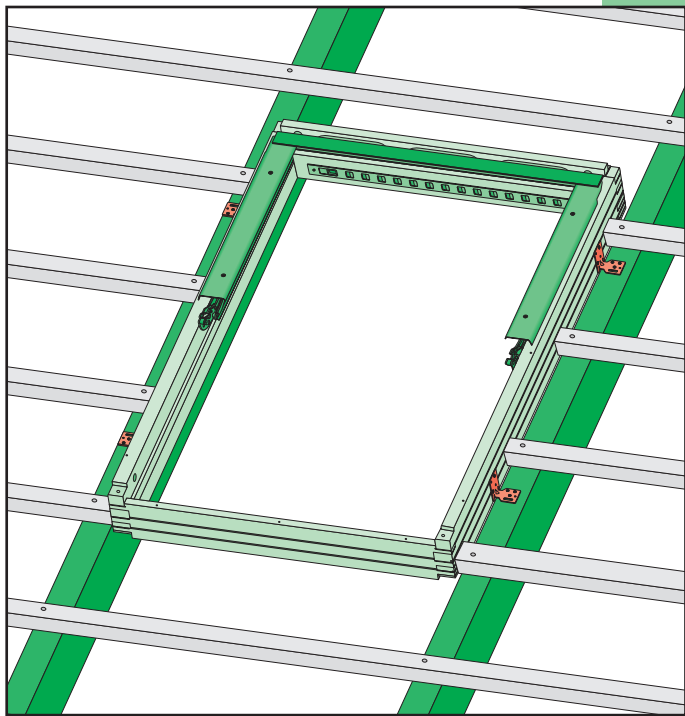
7

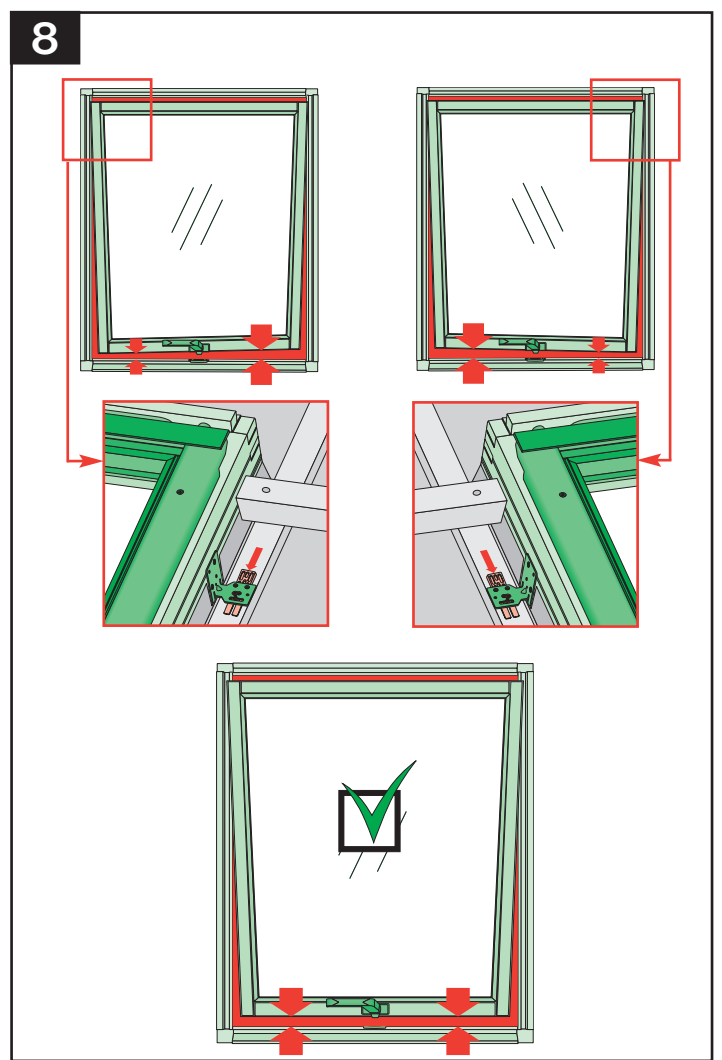
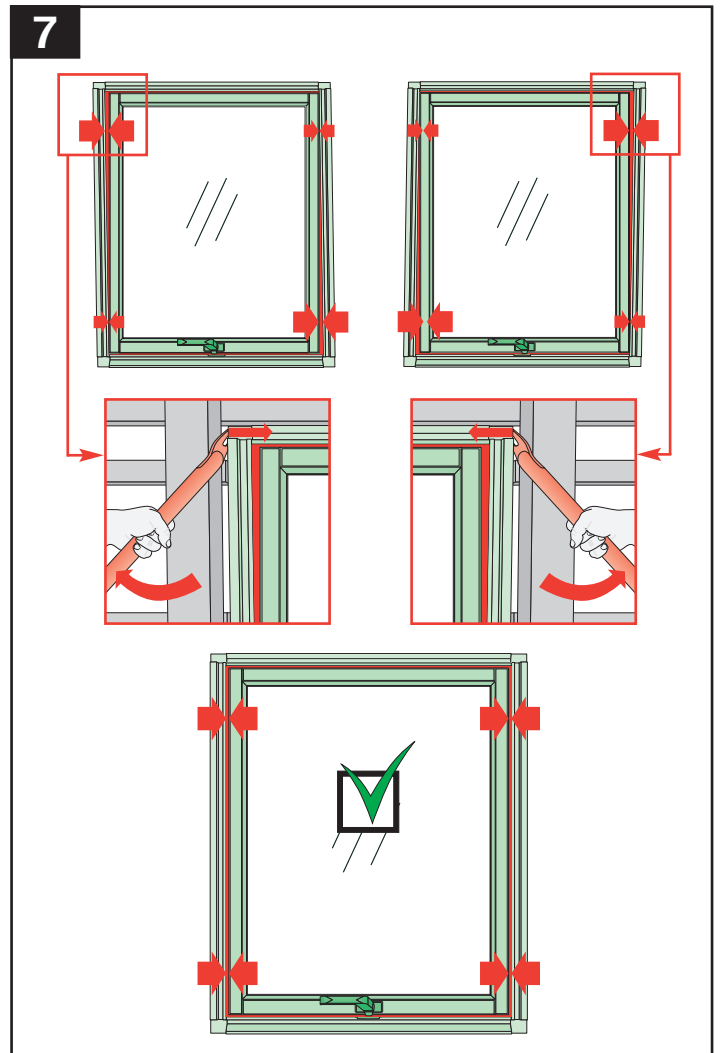
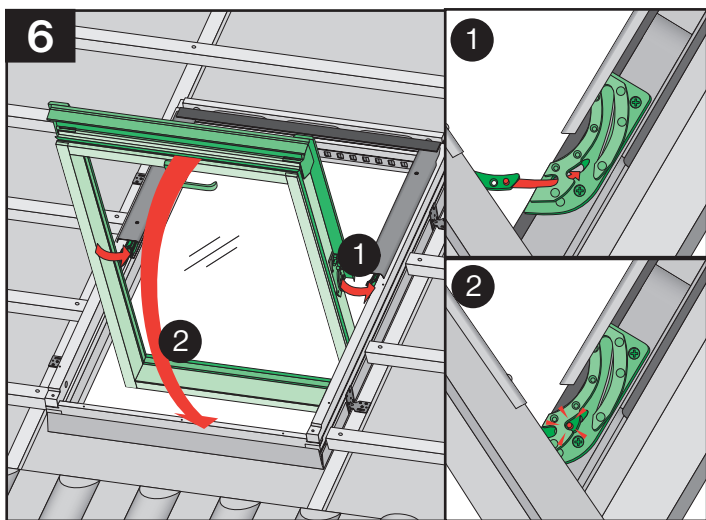
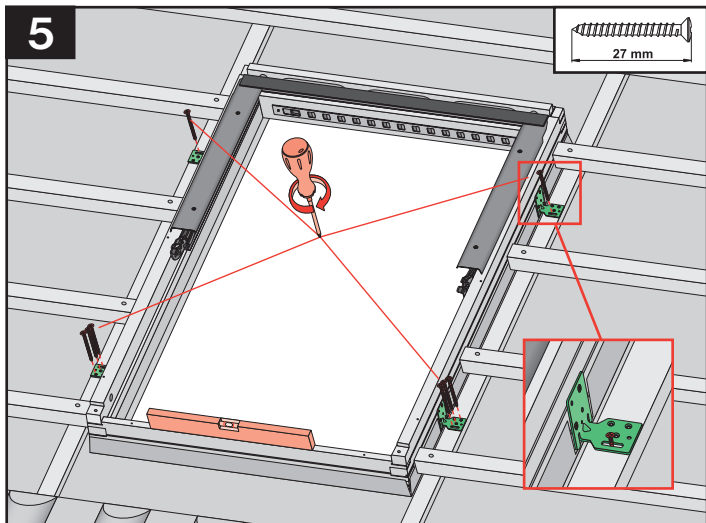
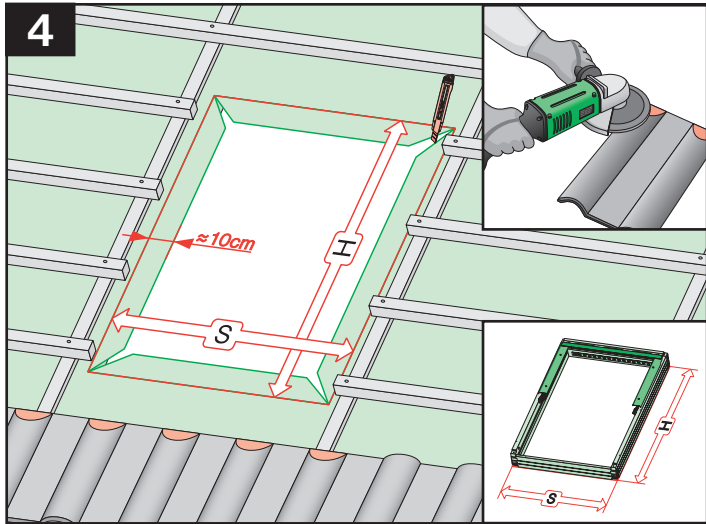
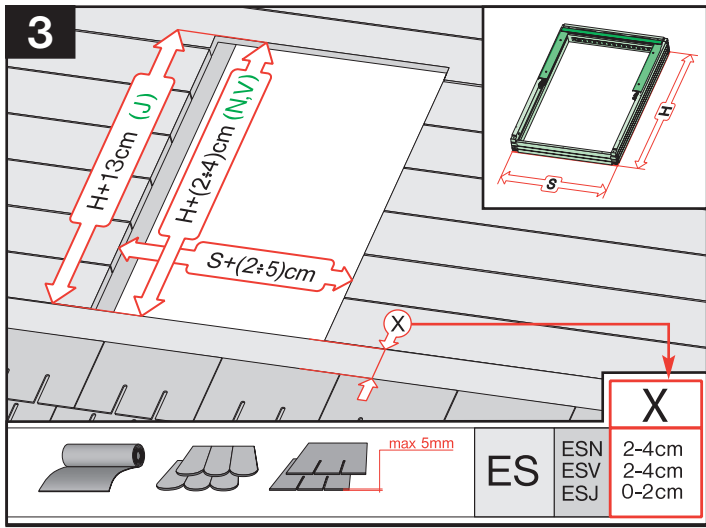


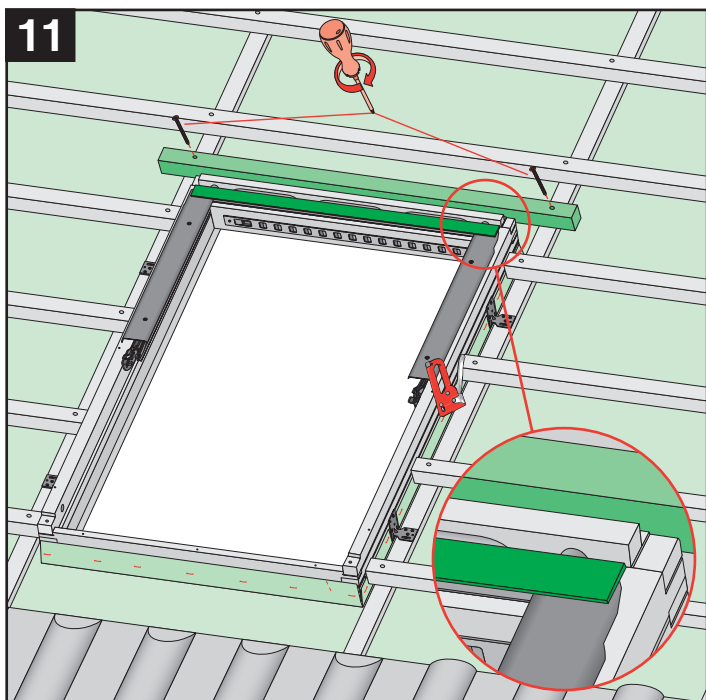
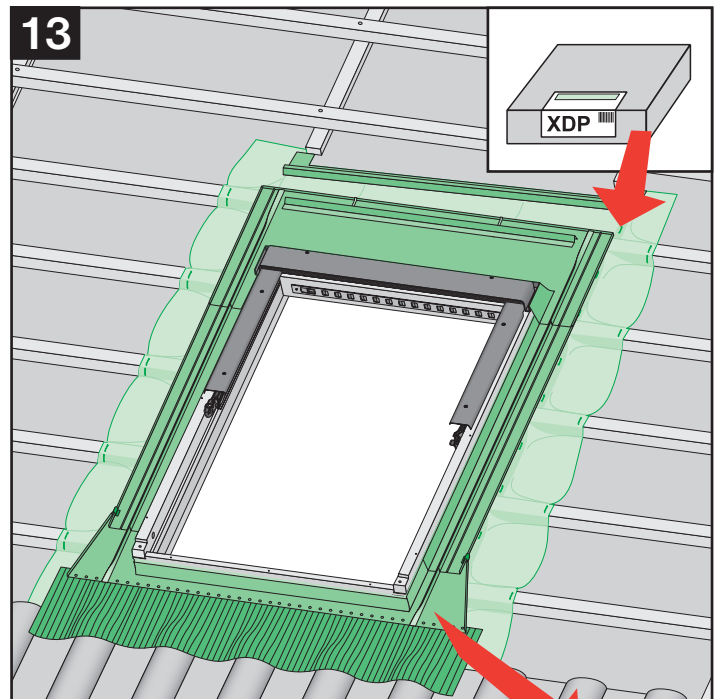
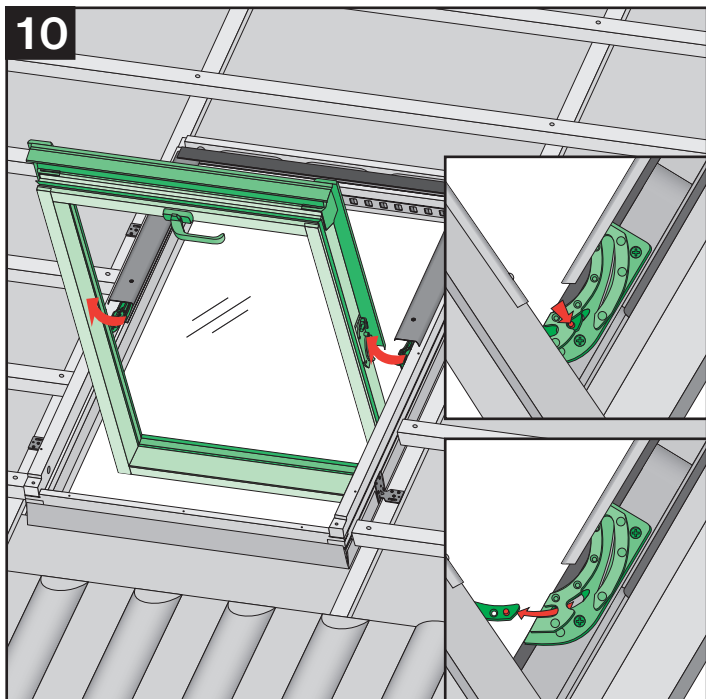
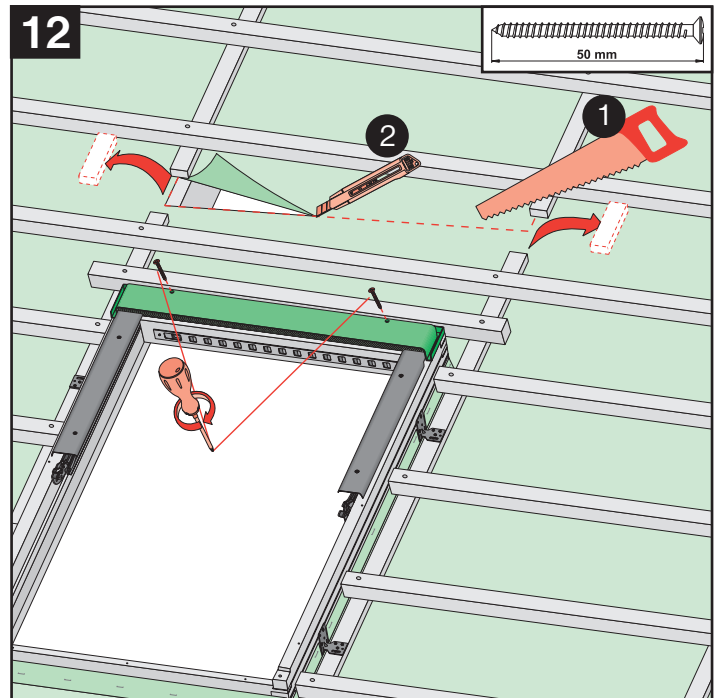
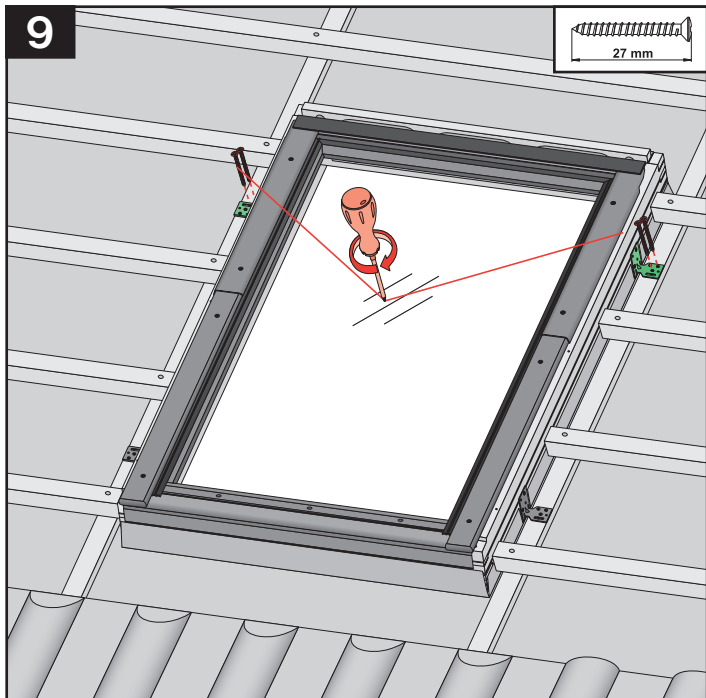
		max 90mm	EH	EHN EHV
		max 45mm	EZ	EZN EZV
		max 5mm	ES	ESN ESV
		12-16mm	EG	EGV
		max 18mm	EP	EPV
		max 5mm (V) max 15mm (N)	EL	ELN ELV
			EE	EEN EEV

15°-90°

FT







		max 90mm	EH	EHN EHV
		max 45mm	EZ	EZN EZV EZJ
		max 5mm	ES	ESN ESV ESJ
		390-420mm 12-16mm	EG	EGV
		230-250mm max 18mm	EP	EPV
		max 5mm (V,J) max 15mm (N)	EL	ELN ELV ELJ
			EE	EEN EEV EEJ