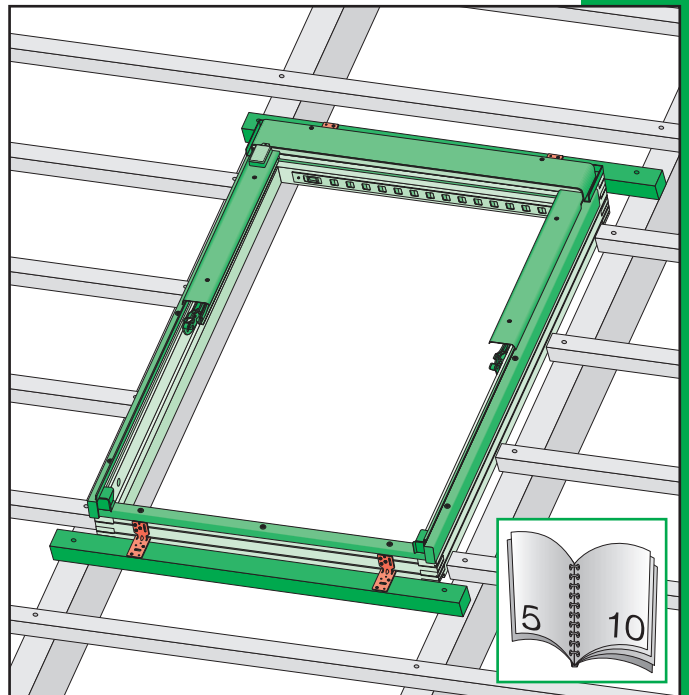
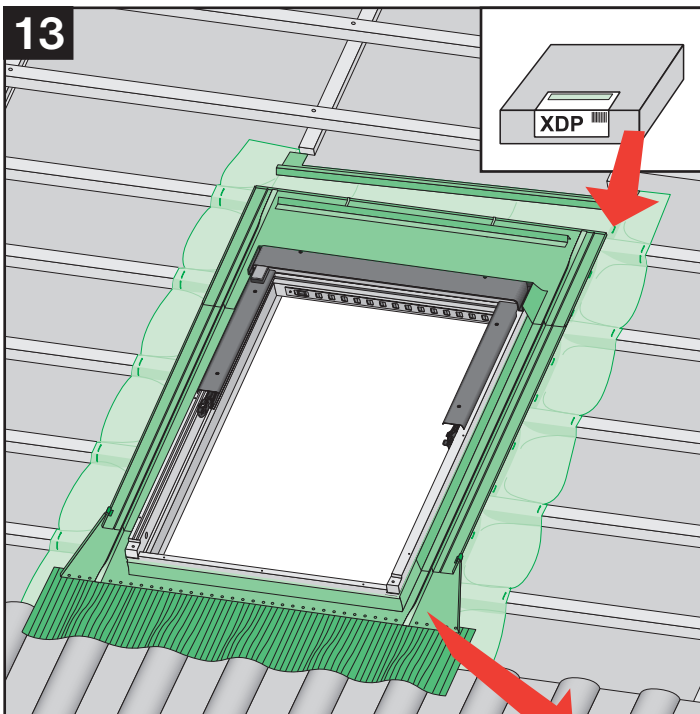
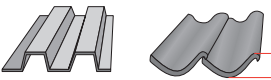
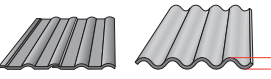
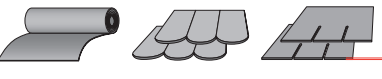
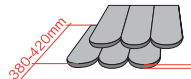
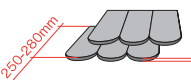
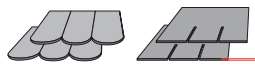
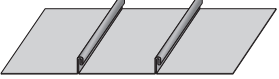
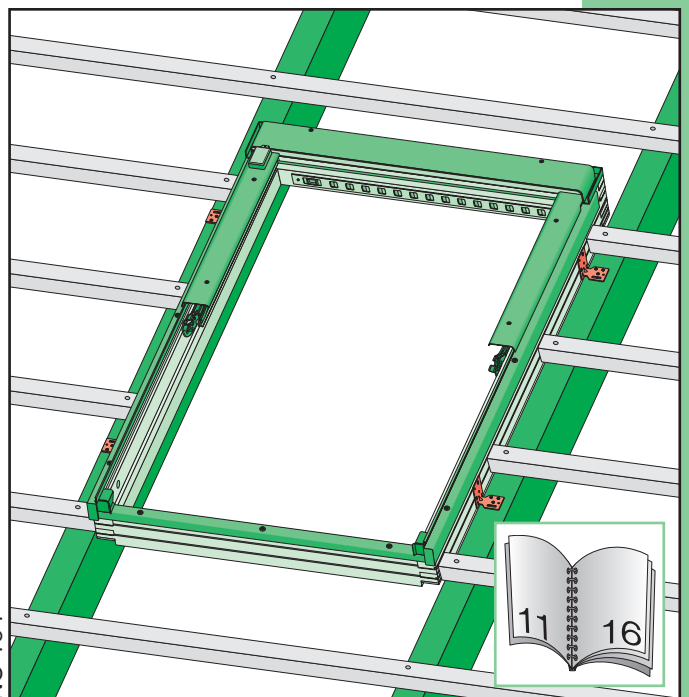


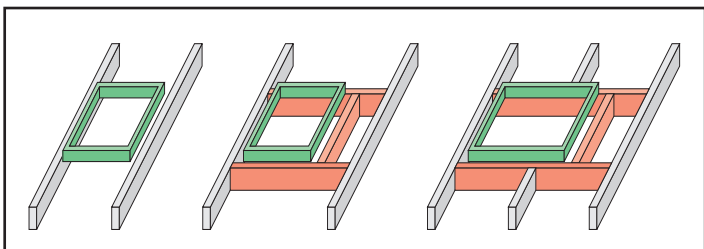
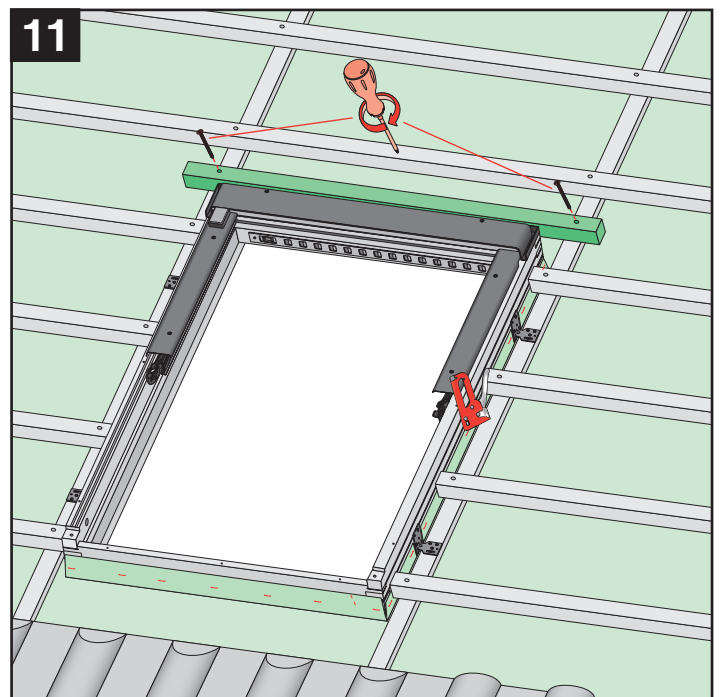
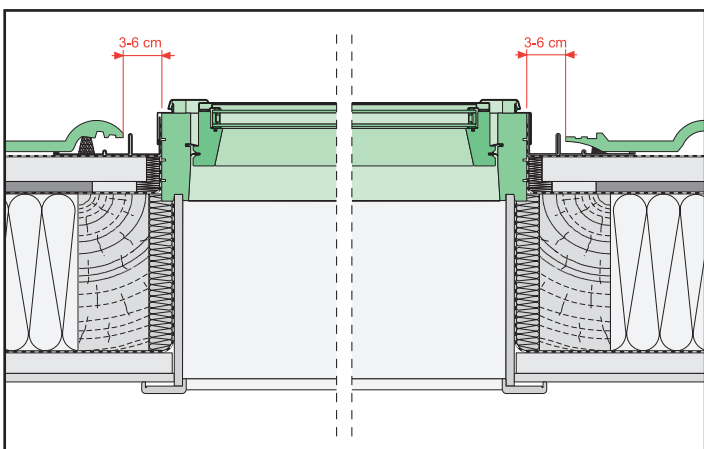
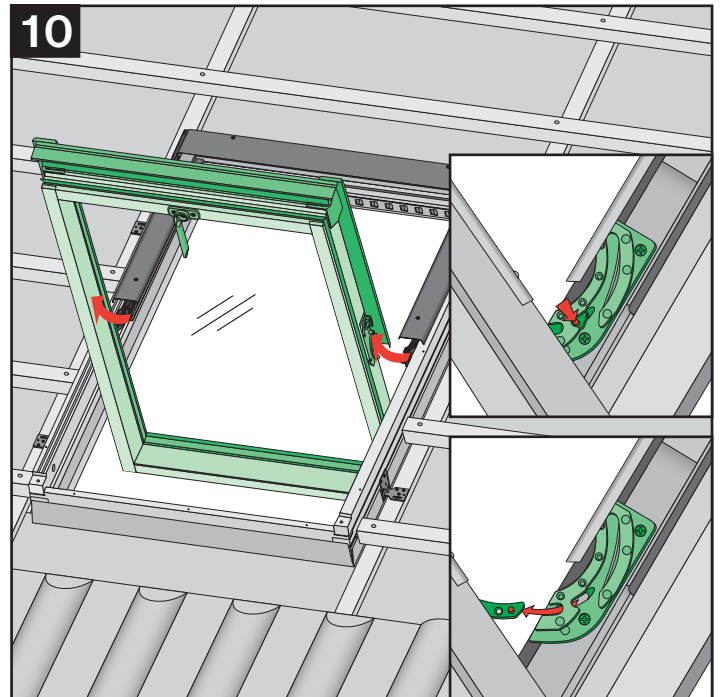
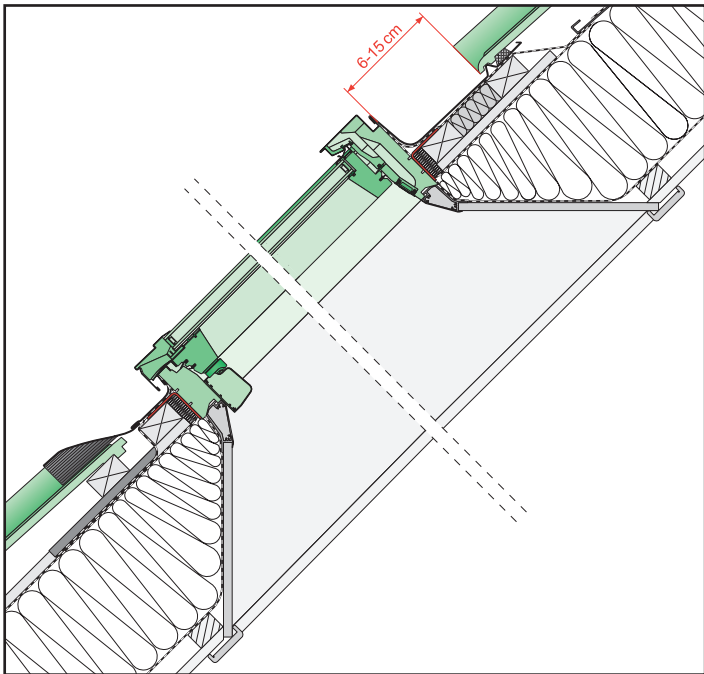
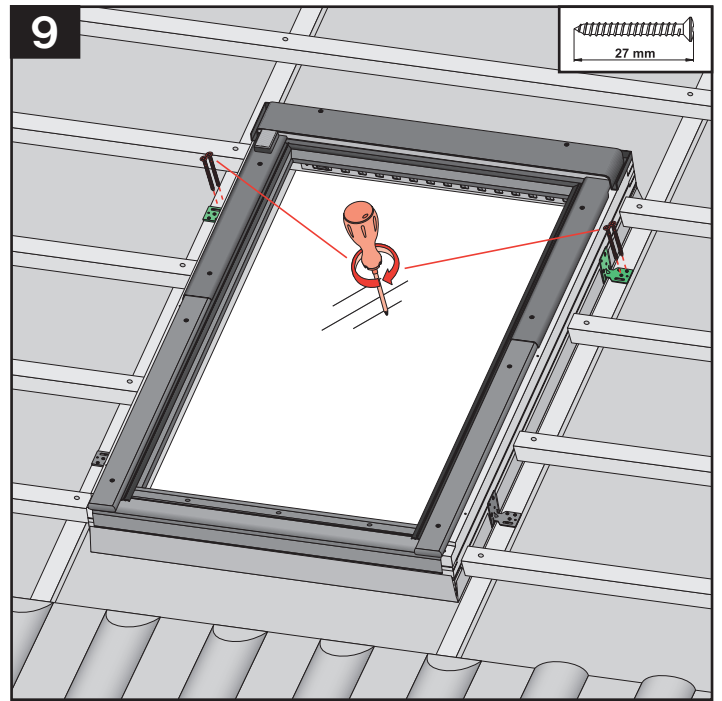
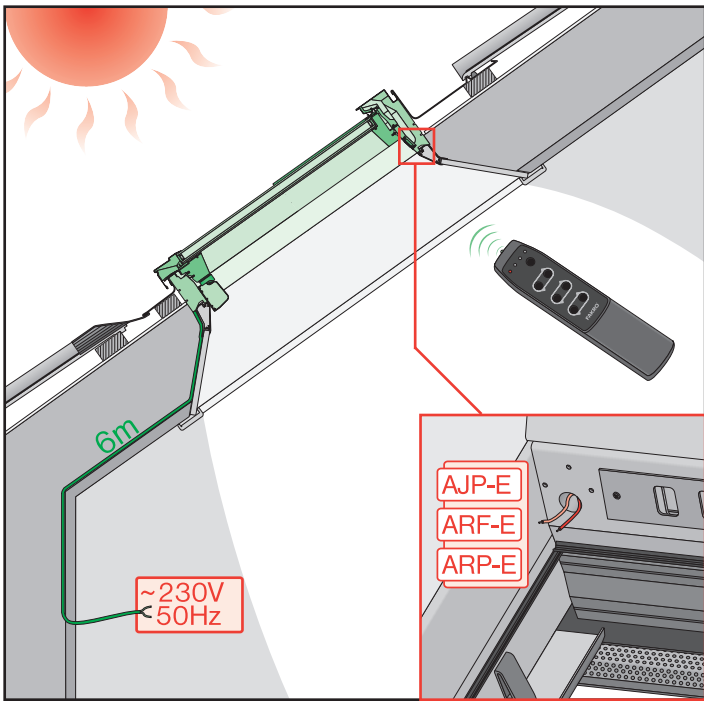
FTP-V ELECTRO



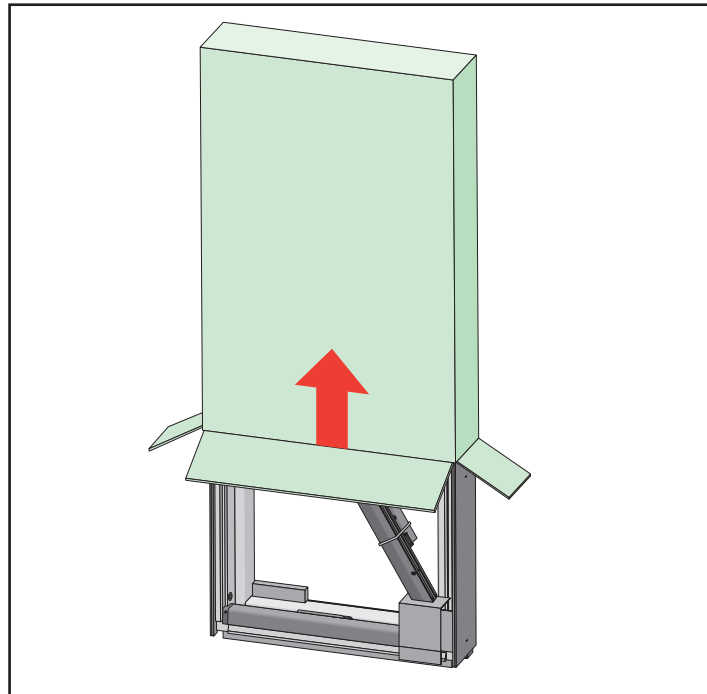
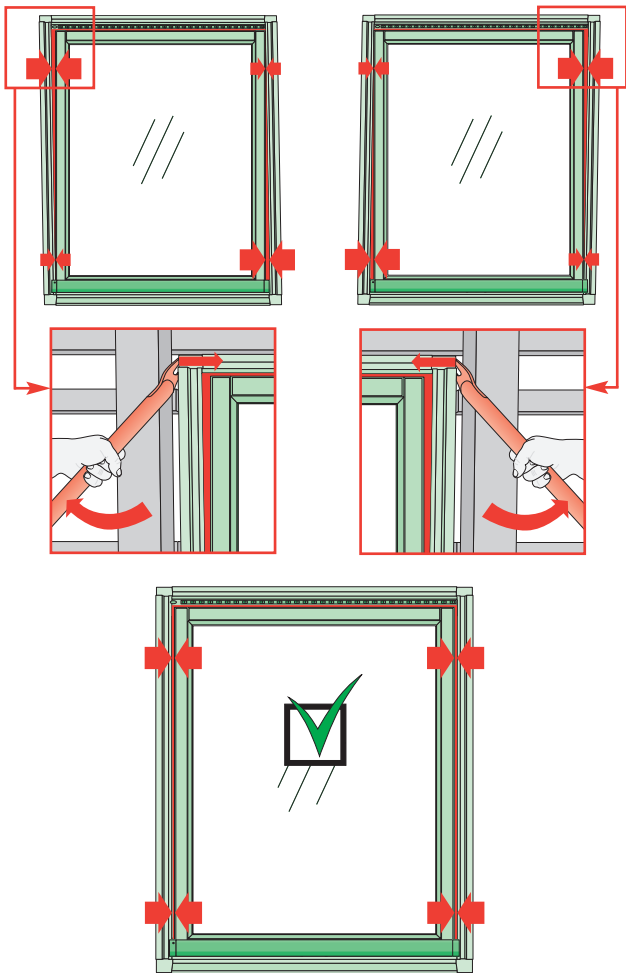
| | | | |
|---|-------------------------------|-----------|-------------------|
|  | max 90mm | EH | EHN EHV |
|  | max 45mm | EZ | EZN EZV EZJ |
|  | max 5mm | ES | ESN ESV ESJ |
|  | 390-420mm 12-16mm | EG | EGV |
|  | 250-280mm max 18mm | EP | EPV |
|  | max 5mm (V,J) max 15mm (N) | EL | ELN ELV ELJ |
|  | | EE | EEN EEV EEJ |



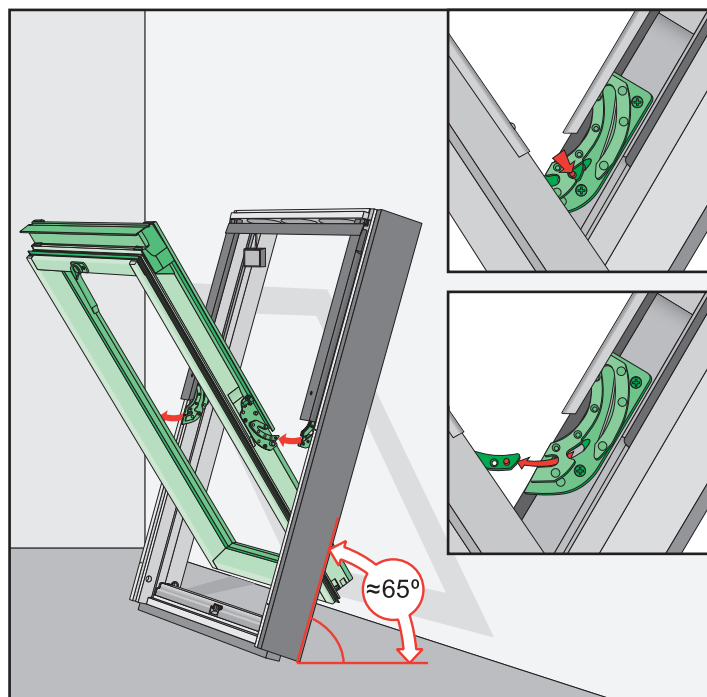
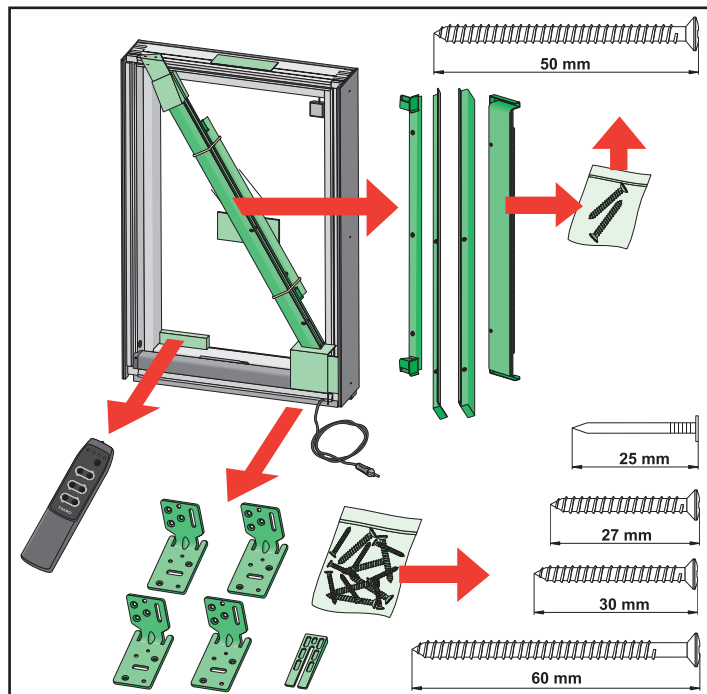
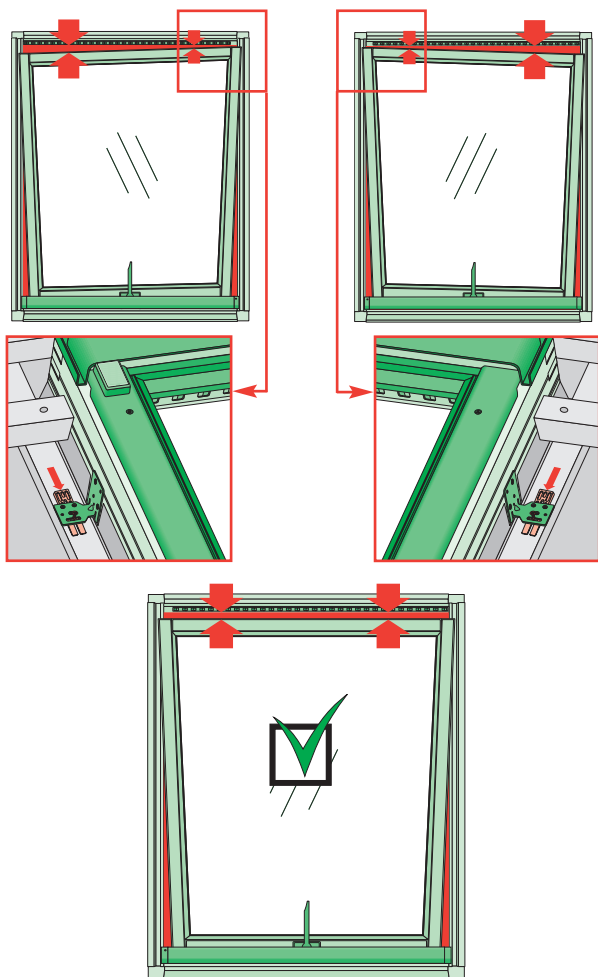
NC 164

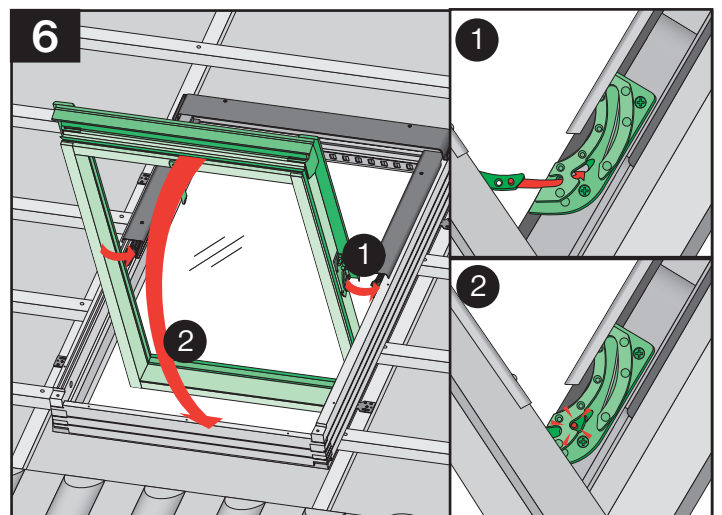
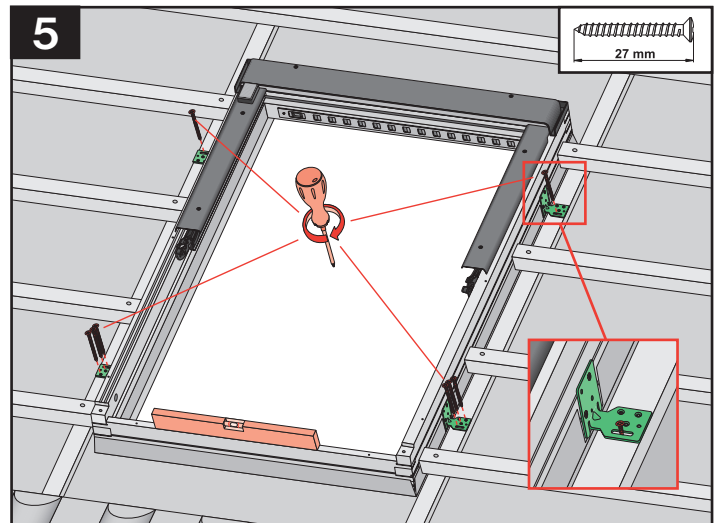
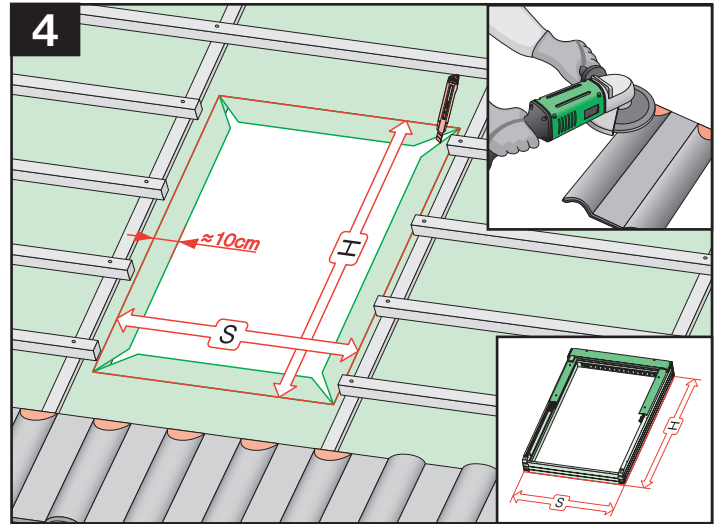
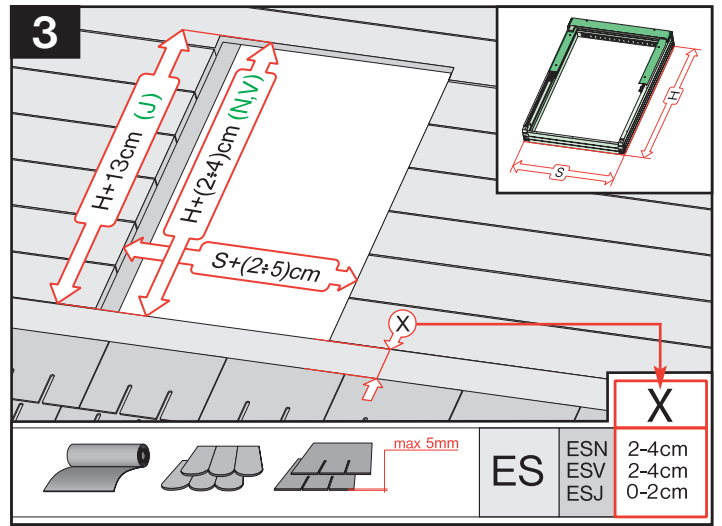
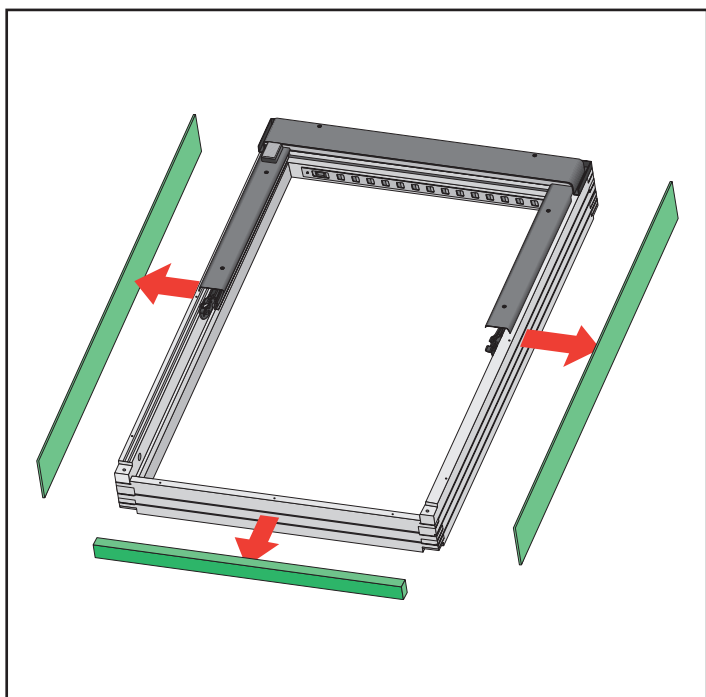
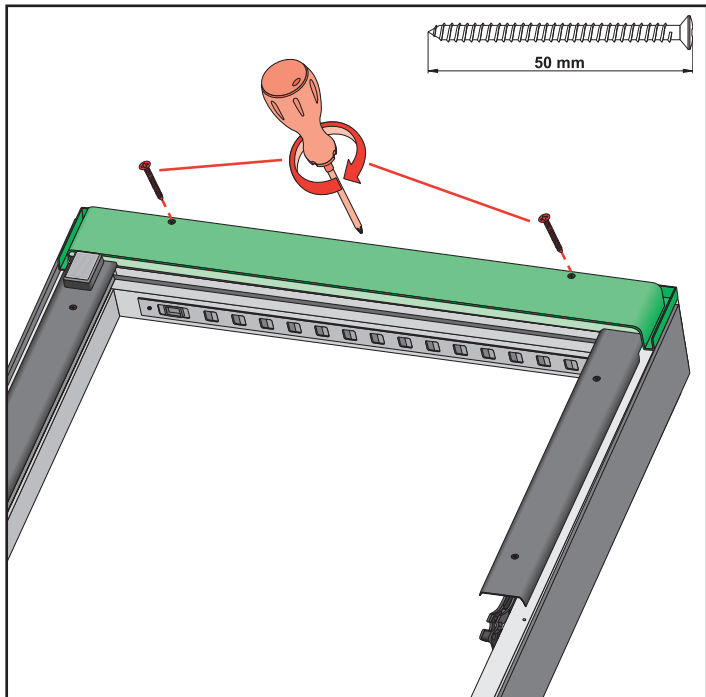
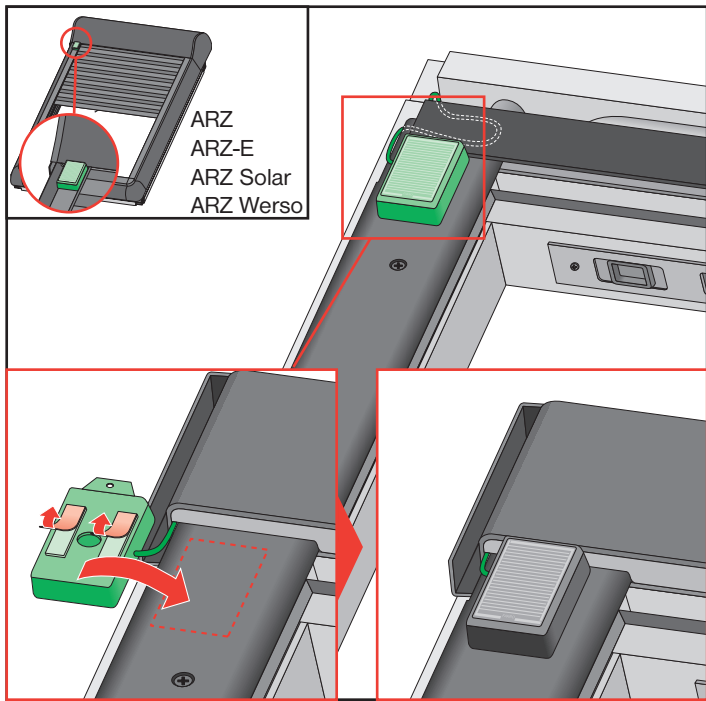


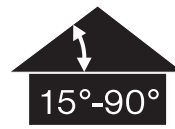
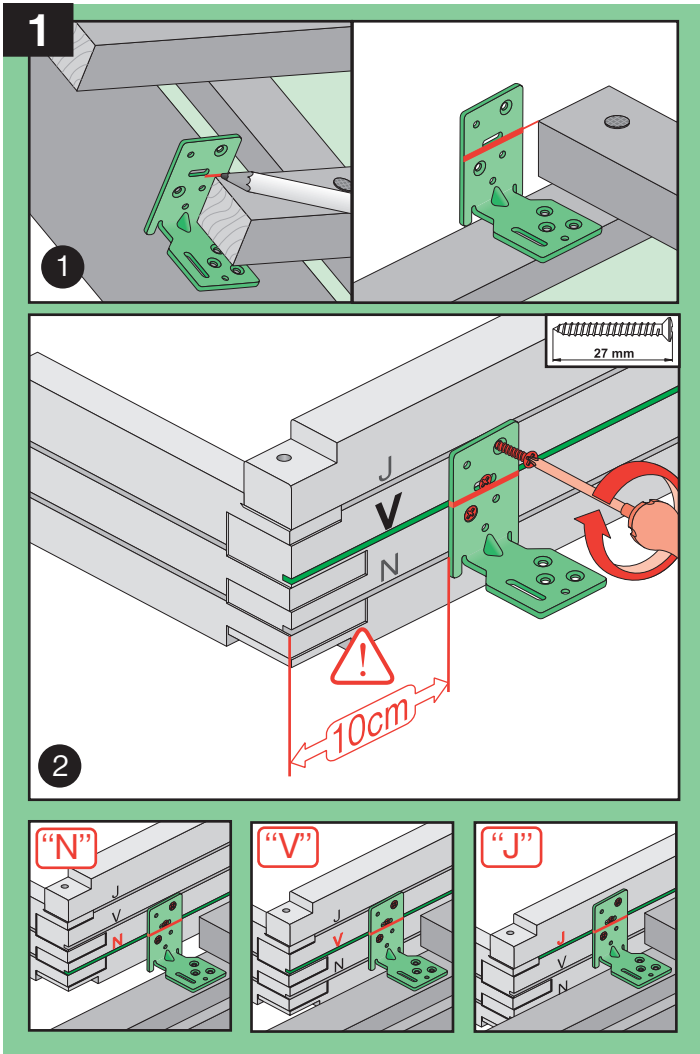
7



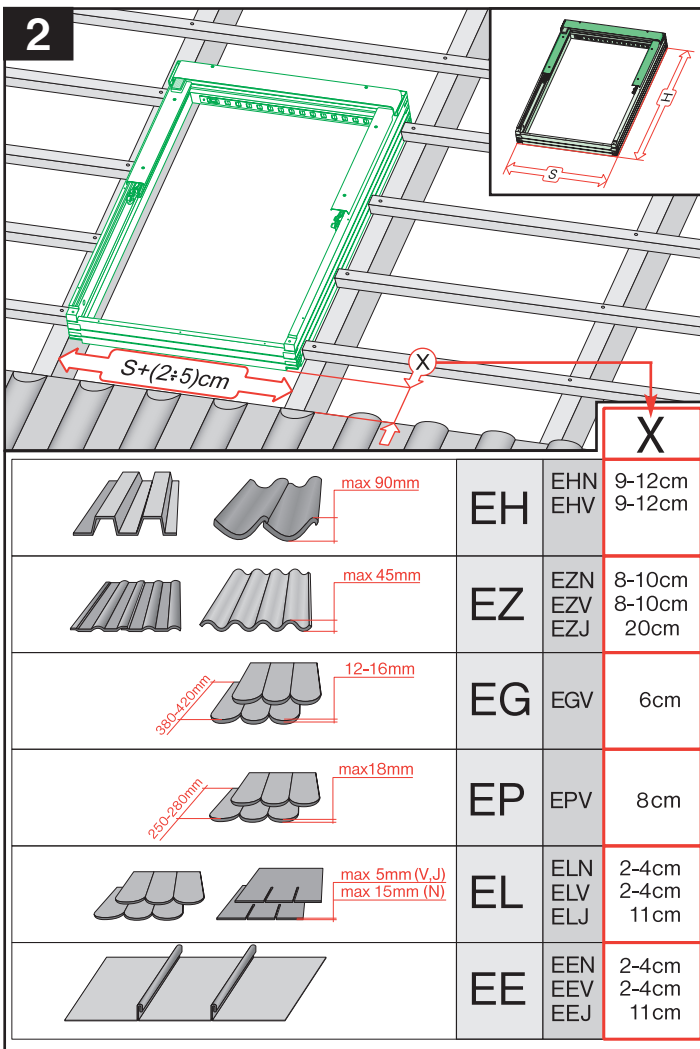
8


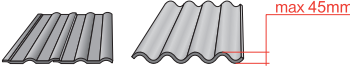
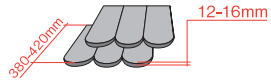
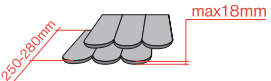
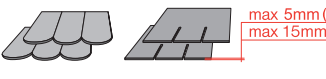
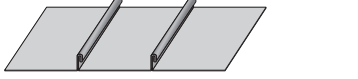


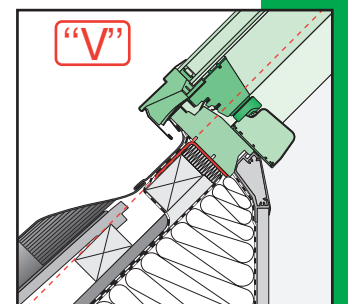
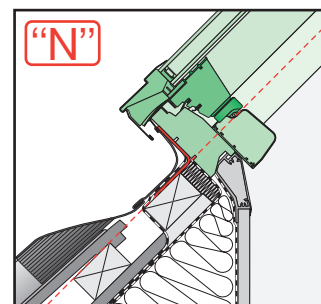
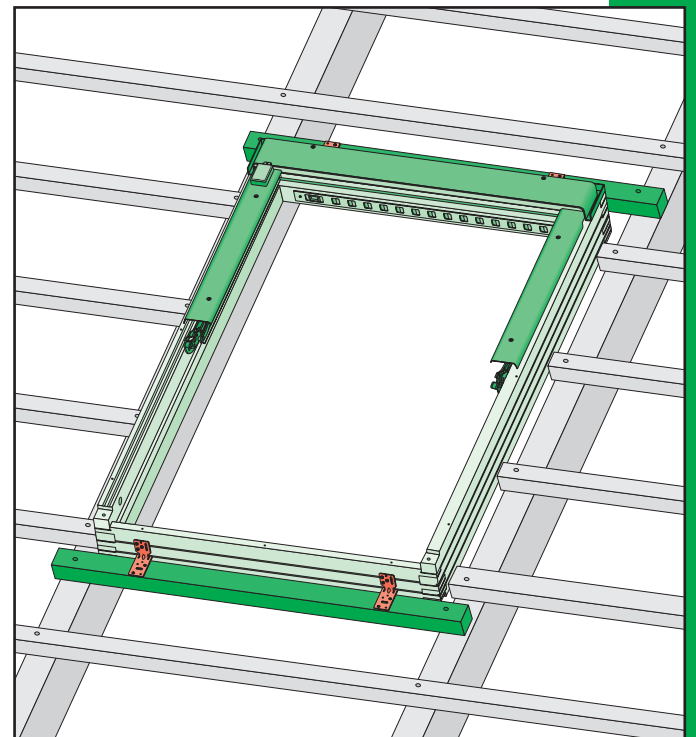


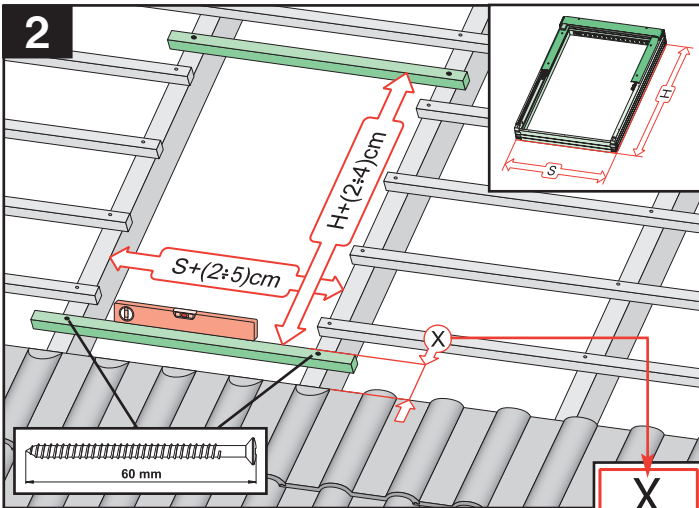
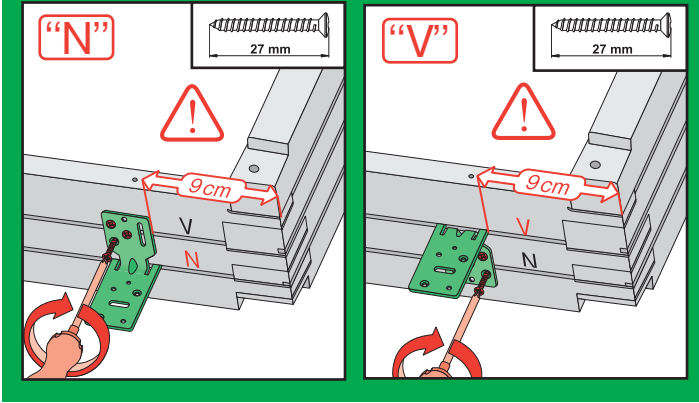





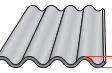
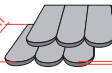
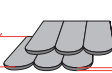
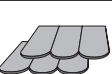
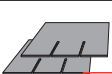
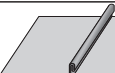
FTP-V ELECTRO

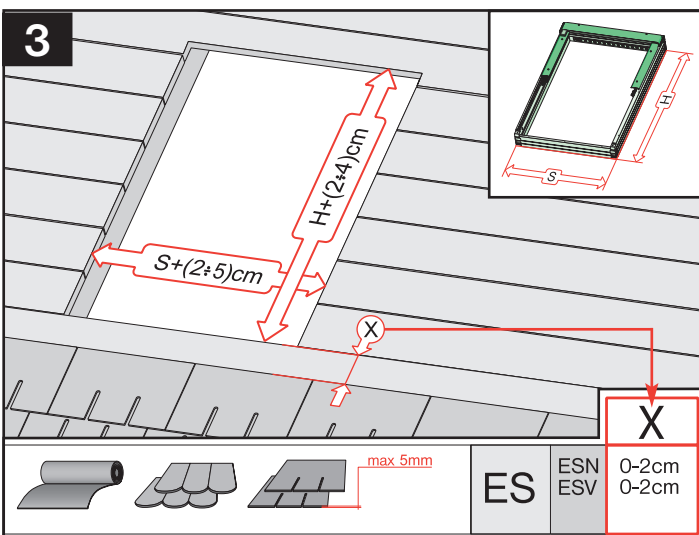


| | | X | |
|---|----|-----|--------|
|  | EH | EHN | 9-12cm |
| | | EHV | 9-12cm |
|  | EZ | EZN | 8-10cm |
| | | EZV | 8-10cm |
| | | EZJ | 20cm |
|  | EG | EGV | 6cm |
|  | EP | EPV | 8cm |
|  | EL | ELN | 2-4cm |
| | | ELV | 2-4cm |
| | | ELJ | 11cm |
|  | EE | EEN | 2-4cm |
| | | EEV | 2-4cm |
| | | EEJ | 11cm |

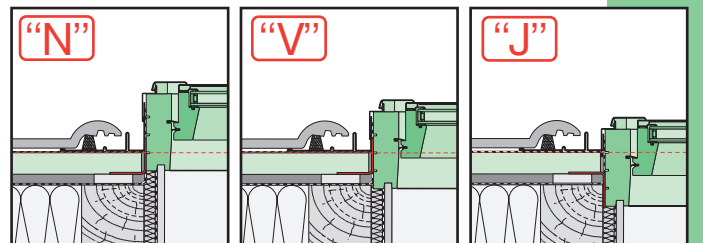
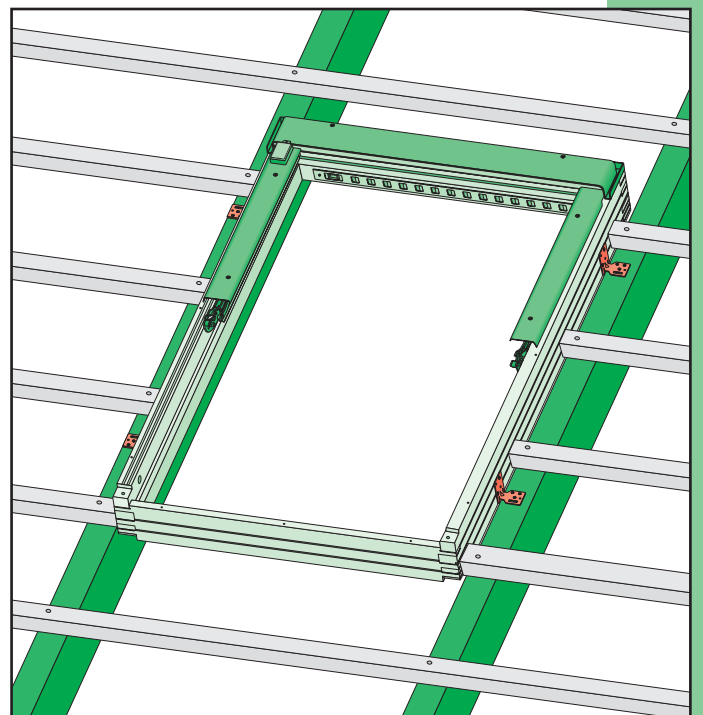


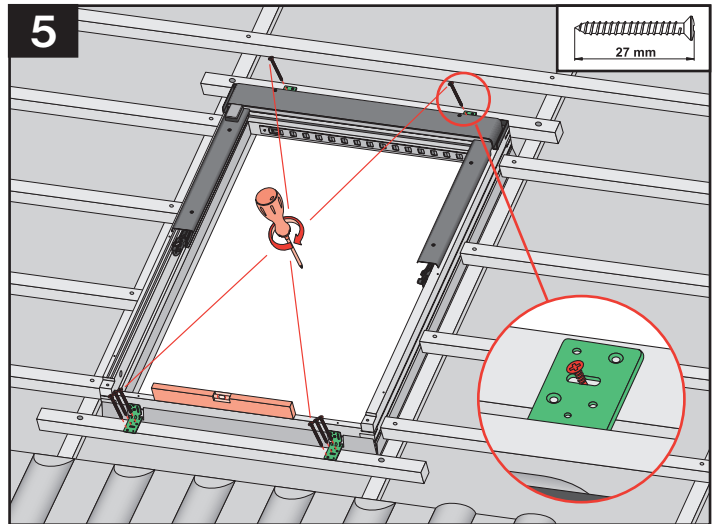
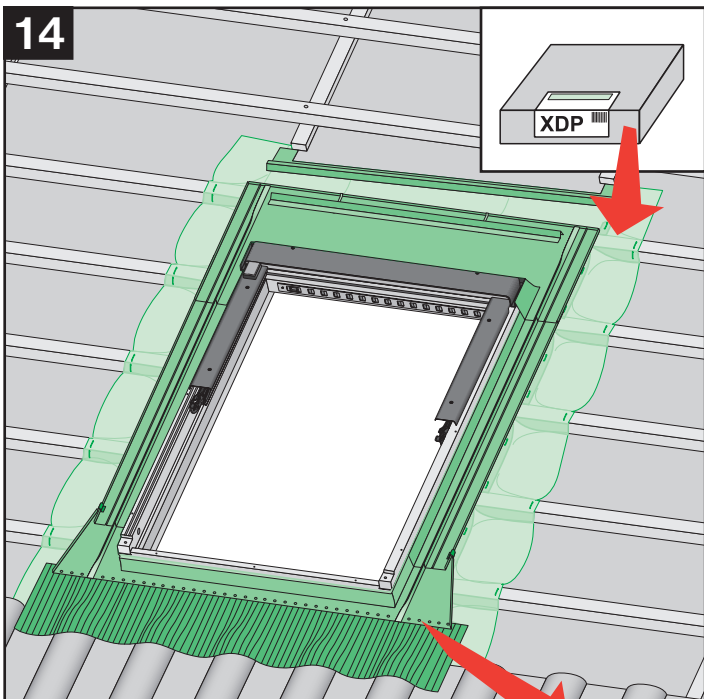
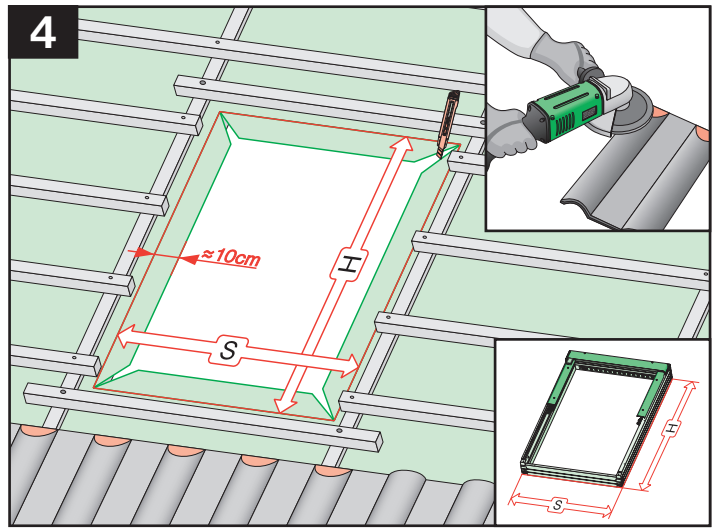
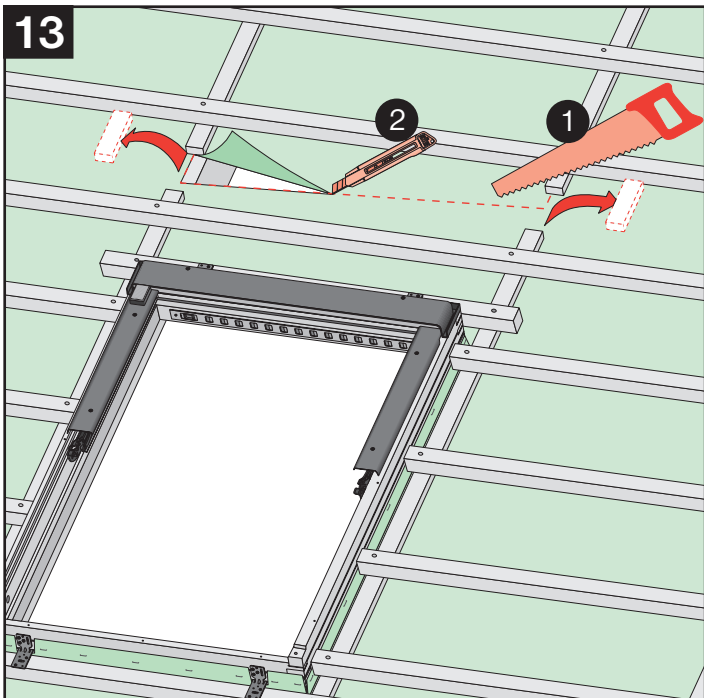


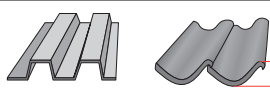
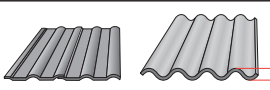
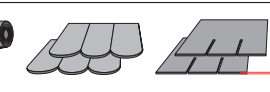
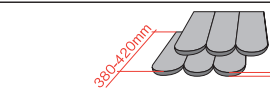
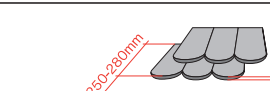
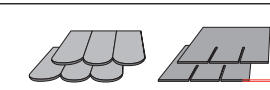
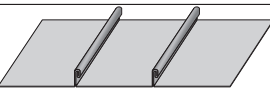
| | | | | | |
|---|---|-----------------------------|----|------------|------------------|
|  |  | max 90mm | EH | EHN EHV | 7-10cm 7-10cm |
|  |  | max 45mm | EZ | EZN EZV | 6-8cm 6-8cm |
|  | | 12-16mm | EG | EGV | 4cm |
|  | | max 18mm | EP | EPV | 6cm |
|  |  | max 5mm (V) max 15mm (N) | EL | ELN ELV | 0-2cm 0-2cm |
|  | | | EE | EEN EEV | 0-2cm 0-2cm |

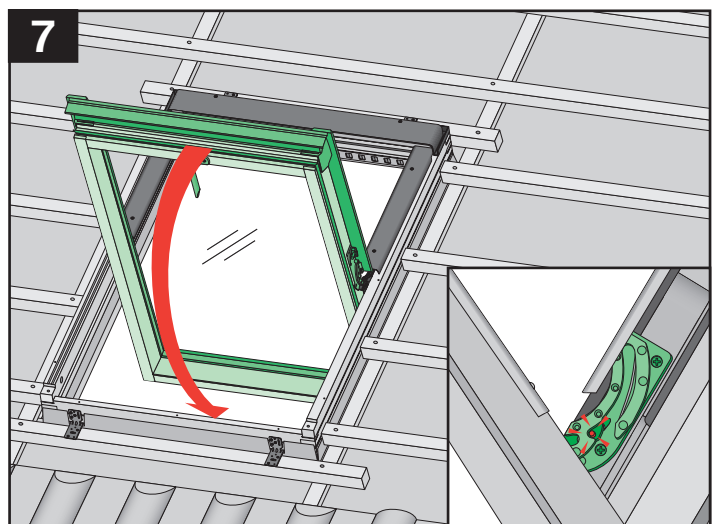
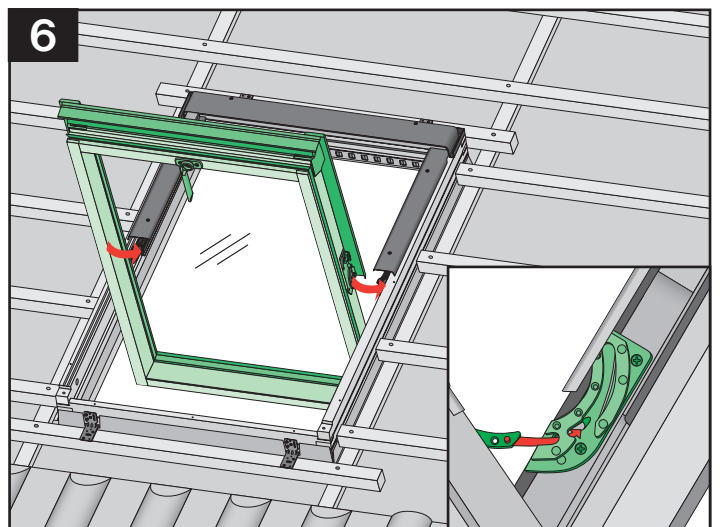


FTP-V ELECTRO

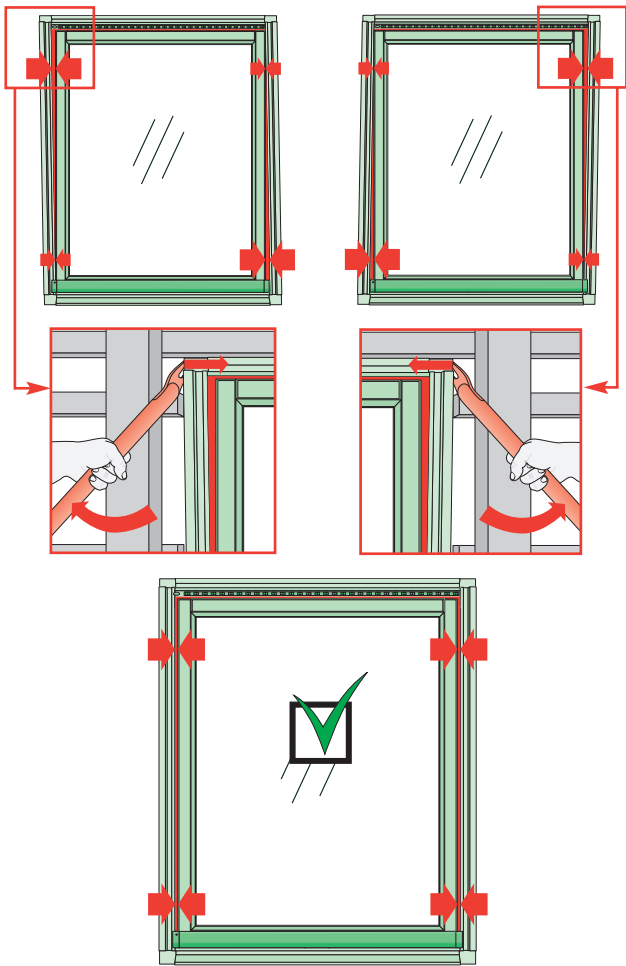




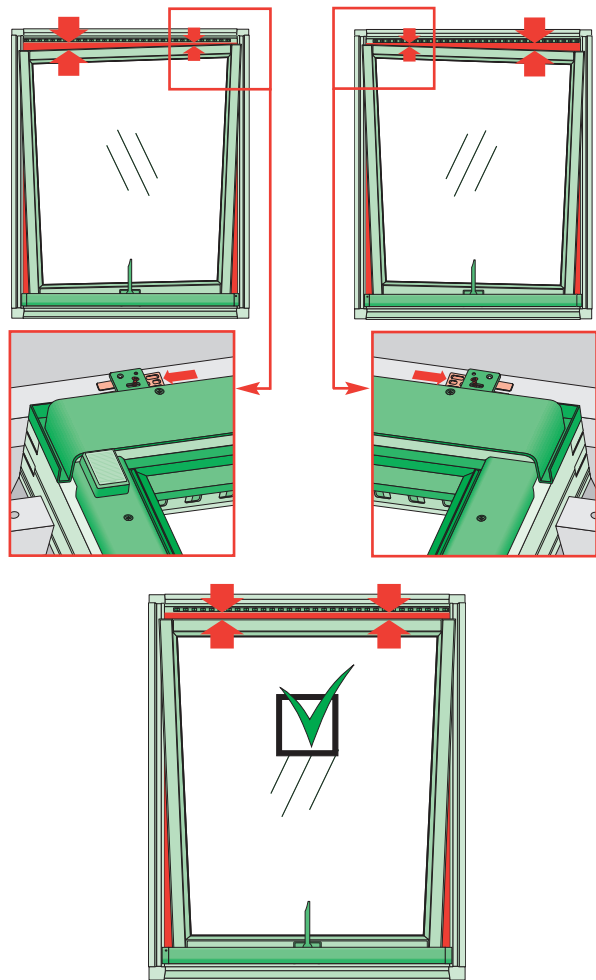
| | | | |
|---|-----------------------------|-----------|------------|
|  | max 90mm | EH | EHN EHV |
|  | max 45mm | EZ | EZN EZV |
|  | max 5mm | ES | ESN ESV |
|  | 380-420mm 12-16mm | EG | EGV |
|  | 250-280mm max 18mm | EP | EPV |
|  | max 5mm (V) max 15mm (N) | EL | ELN ELV |
|  | | EE | EEN EEV |



8

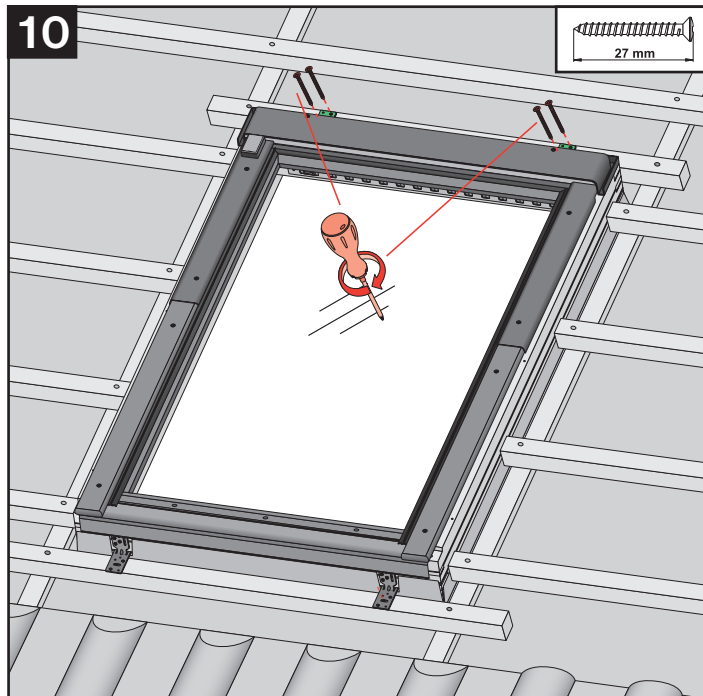


9

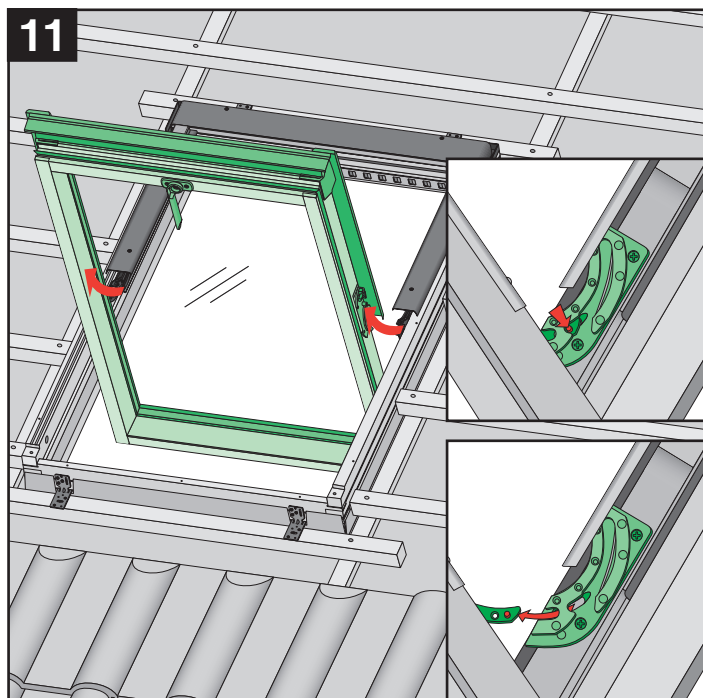


8

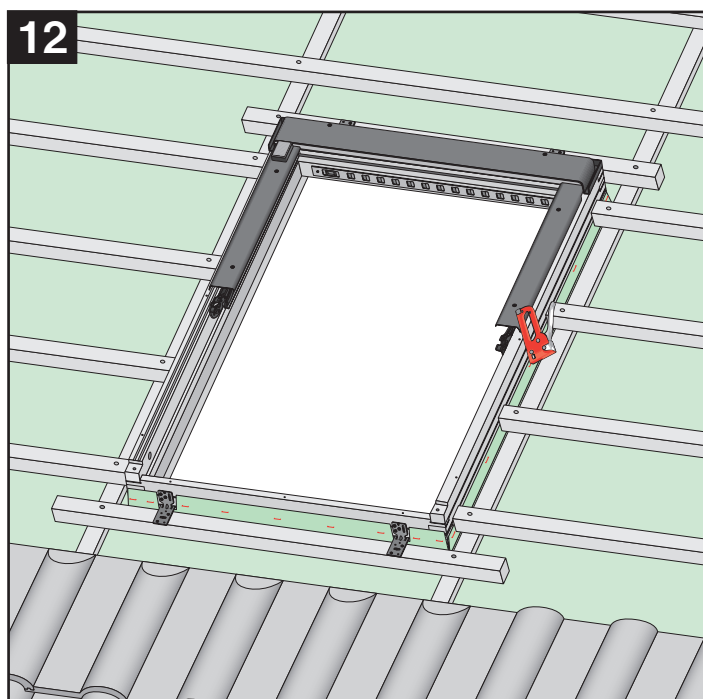
10



11



12



9