



INNOVATIONS FOR LIVING®

ASFALTOVÉ ŠINDELY

Owens Corning



Montážní návod

SureNail™ šindely



DURATION™ AR

Návod k instalaci

SureNail™ šindely Owens Corning

Tyto šindely jsou určeny pro nové i rekonstruované střešní pláště. Připevňují se na kvalitní ploché dřevěné bednění sedlových střech.

Před započítím pokládky šindelů zkontrolujte všechna stavební doporučení, normy, platné směrnice ap. vztahující se k střešním krytinám.

Hodnocení protipožární a povětrnostní odolnosti UL třída A

Jsou-li použity v souladu s následujícími instrukcemi, jsou tyto šindely hodnoceny Garanční laboratoří (UL) v hodnocení protipožární odolnosti jako třída A, což je nejvyšší hodnocení, dosažitelné v oblasti použití šindelových střech. Vydrží vystavení ohni v souladu s normami UL 790. Jsou-li řádně instalovány, vyhovují pak také odporu větru dle normy UL 997. Všechny šindely mají z výroby nanesený pásek ze speciálního termoplastického lepidla na každém kuse. Po přímém vystavením slunečnímu záření každá vrstva přilne pevně k vrstvě pod ní (týká se dní na jaře až na podzim; v zimě záleží na zeměpisné poloze, naklonění střechy a orientaci domu vzhledem k světovým stranám, ve vztahu k slunci).

Další potřebné pokrývačské materiály:

Kovové okapní plechy - doporučují se podél nakloněných a převisových hran všech ploch.

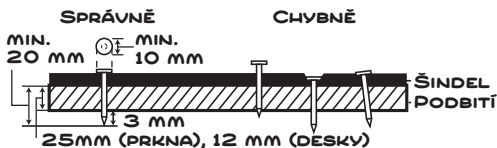
Podklad - doporučuje se na pokrývání jakýchkoliv plochých bednění a je požadován ve většině případů v požárním hodnocení ve třídě A. Používejte pouze „prodyšný materiál“ jako asfaltovou lepenku nebo šindelové podložení klasifikované UL jako vhodný pokrývačský doplněk, aby se zajistila funkčnost a stupeň protipožární odolnosti třídy A a vodotěsná funkce při větrných poryvech deště. *Například: Parasanbit PV RJ.*

Plastický tmel - kde je to požadováno, musí odpovídat ASTM D-4586 typ II (bezasbestový). *Například: Lutex Moal.*

Hřebíky - používejte vždy s protikorozi úpravou; hliníkové, pozinkované nebo měděné; lepenkové s hlavičkou velikosti min. 10 mm.

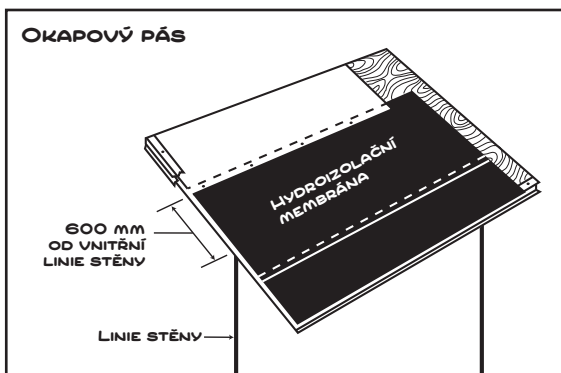
Sponky - taktéž vždy s protikorozi úpravou; velikosti minimálně 16, minimální šířka 24 mm.

Všechny spojovací prvky - musí být umístěny v jedné rovině s povrchem šindele a proniknout minimálně 20 mm do dřevěného bednění. V případech, kde je bednění méně než 20 mm silné, měl by být spojovací prvek dostatečně dlouhý, aby pronikl podkladem s přesahem minimálně 3 mm. *Owens Corning upřednostňuje použití hřebíků pro připevňování šindelů k dřevěnému bednění.*



1 Lemování střechy

Okapový pás může být proveden buď speciálním hydroizolačním pásem nebo klasickým oplechováním. V případě použití hydroizolační membrány ji doporučujeme položit s přesahem min. 600 mm od interiérové hrany zdi.



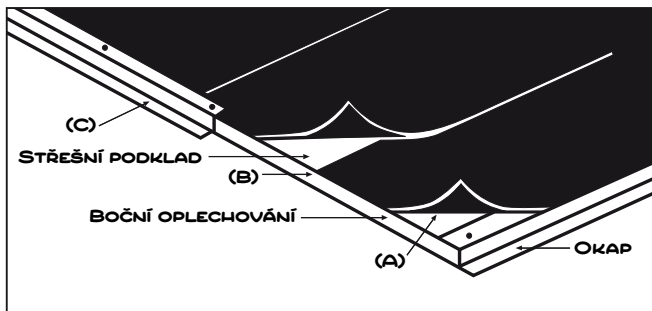
2a Příprava podbití

Pro standardní sklon střechy - (30° a více)

Použití podkladové lepenky, kovových okapných plechů a okapových oplechování:

- (A) Aplikujte jednu vrstvu podkladové lepenky přes okapní plech a římsu. Použijte k upevnění potřebné množství spojového materiálu.
- (B) Překryjte následné vrstvy o 50 mm a ukončení vrstev s přesahem 100 mm.
- (C) Položte kovový okapní plech na hranu podkladu.

Poznámka: tam, kde hrozí, že zamrzání může způsobit prosakování, naneste podkladovou vrstvu (např. Owens Corning WeatherLock®) nebo její obdobu pro lemování krytiny proti zatékání alespoň 600 mm za vnitřní linii stěny. Při použití speciálních výrobků pro okapové oplechování, jednejte podle návodu výrobce.



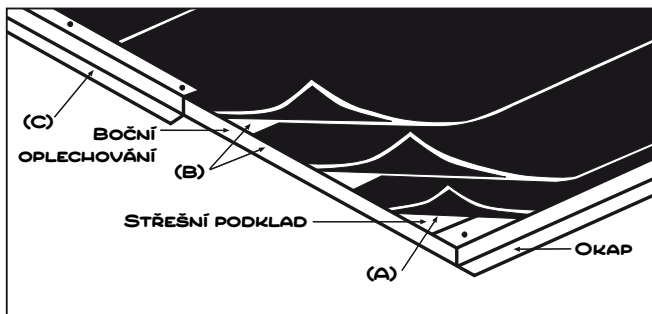
2b Příprava podbití

Pro menší sklon střechy - (15° až 30°)

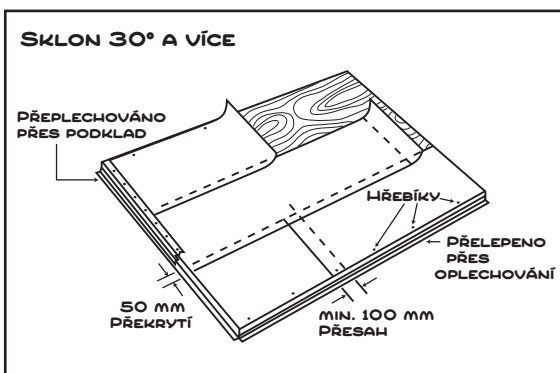
Použití podkladové lepenky, kovových okapních plechů a bočního oplechování:

- (A)** Připevněte 1000 mm široký zakládací pás podkladové lepenky přes okapní plech a římsu. Použijte k upevnění potřebné množství spojového materiálu.
- (B)** Použijte 1000 mm široký pás lepenky pro zbývající vrstvy, překryjte každou vrstvu o 300 – 500 mm, boční překrytí má být ve vzdálenostech 150 mm.
- (C)** Položte kovový okapní plech na hranu podkladu.

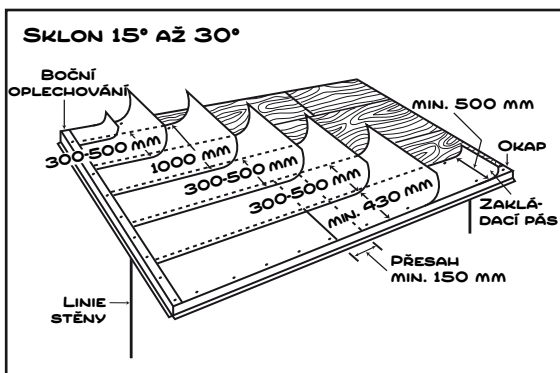
Poznámka: kde je potřeba lemování krytiny proti zatékání, naneste podkladovou vrstvu (např. Owens Corning WeatherLock®) nebo její obdobu nebo naneste souvislou vrstvu asfaltového plastického lepidla mezi vrstvy podkladu alespoň 600 mm za vnitřní linií stěny.



3 Podkladní lepenka Standardní sklon (30° a více)

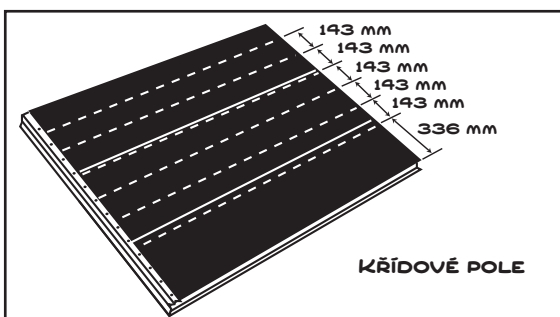


Malý sklon (15° až 30°)



4 Značkovací šňůry

Pro přesné vyrovnání šindelů do řady doporučujeme ještě před přibitím šindelů připevnit na podkladovou lepenku pomocnou vodící šňůru.

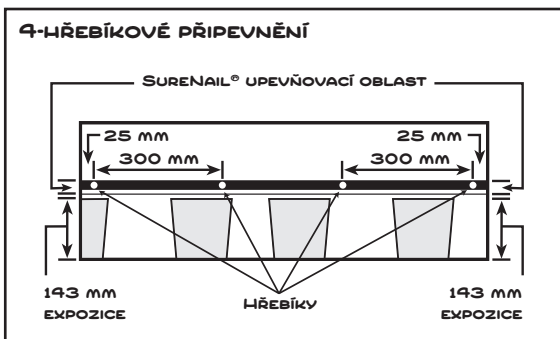


5 Připevnění šindelů

Standardní připevnění

Hřebíky či sponky musí být přibity v tzv. SureNail™ ("jistící ploše") dle nákresu.

Upozornění: hřebíky ani sponky nikdy neaplikujte do žádných těsnících hmot (gumových vložek) v dilatačních spárách.

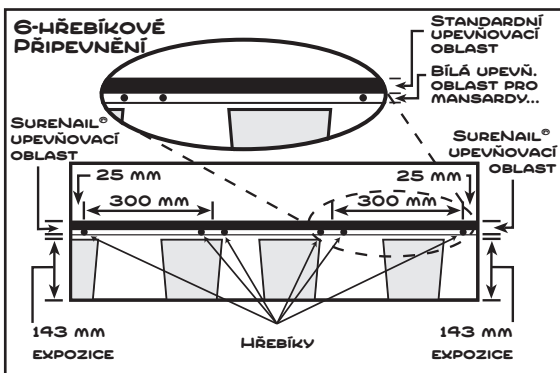


Připevnění na mansardách či velkém sklonu střechy

Důležité: u sklonů větších než 60° nebo v oblastech, kde fouká silný vítr použijte pro připevnění 6 hřebíků či sponek a 4 terče asfaltového plastického tmelu na šindel.

Všech šest hřebíků musí být rozmístěno rovnoměrně.

Umístěte terče asfaltového plastického tmelu, v průměru 25 mm, pod každou tabulku šindele, cca 50 mm nad dolní hranou. Šindel okamžitě přiložte.



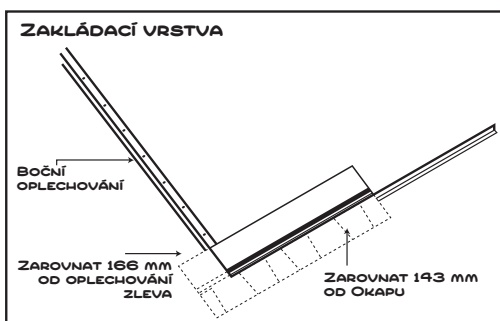
6 Pokládka šindelů

Šindelky se pokládají se 166 mm přesahem a se 143 mm viditelným položením, na předem připravené bedně, od spodní části střechy, od jednoho kraje k druhému a směrem nahoru. Takto budou šindelky vázány navzájem a minimalizuje se tak běžná variace odstínů barev.

Pozornost musí být především věnována tomu, abyste se ujistili, že spáry nejsou blíže než 50 mm od připevňovacích prostředků (hřebíků apod.) ve spodním šindelku a že boční přesahy nejsou menší než 100 mm v následující vrstvě.

Startovací vrstva:

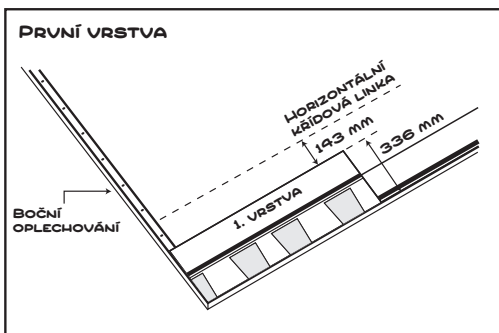
Použijte speciální startovací roli nebo zkratke tabulky šindelů ze startovací vrstvy o 143 mm. Odřízněte 166 mm z viditelné části šindelky startovací vrstvy a vyrovnajte do roviny s okapním plechem podél okapové hrany střechy.



Pokračujte dál podél střechy. Na každý šindel použijte 5 hřebíků nebo jiných upevnění, přibitých ve vzdálenosti 50–75 mm od okapové hrany (pokud není použit okapní plech, šindelky musí překrývat minimálně 125 mm a ne více jak 25 mm okapové hrany střechy).

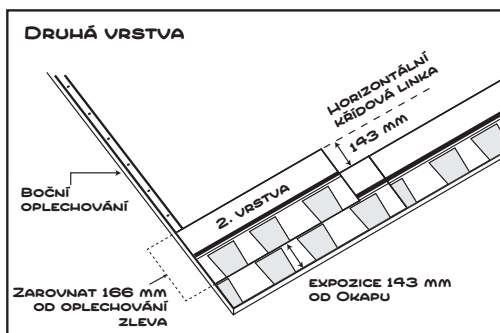
První vrstva:

Položte první vrstvu počínaje celý šindelem současně s vrstvou startovací. Podle instrukcí z obrázku **PŘIPEVNĚNÍ** pevně přichyťte.



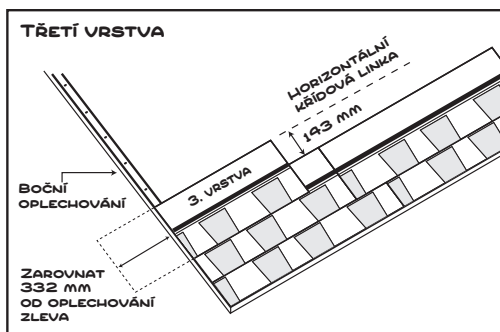
Druhá vrstva:

Odstraňte 166 mm od levé strany šindele a přeložte zbylou část přes a nad šindel z první vrstvy. Zarovnejte s hranou první vrstvy. Nechejte cca 143 mm šindelů nepokrytých. Podle instrukcí z obrázku **PŘIPEVNĚNÍ** pevně přichyťte.



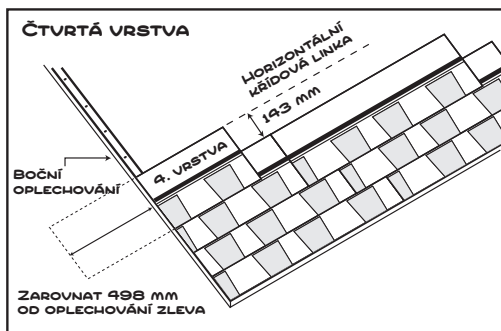
Třetí vrstva:

Odstraňte 332 mm od levé strany šindele a zbylou část přeložte přes a nad šindel z druhé vrstvy a zarovnejte s hranou druhé vrstvy. Nechejte cca 143 mm šindelů nepokrytých. Podle instrukcí z obrázku **PŘIPEVNĚNÍ** pevně přichyťte.



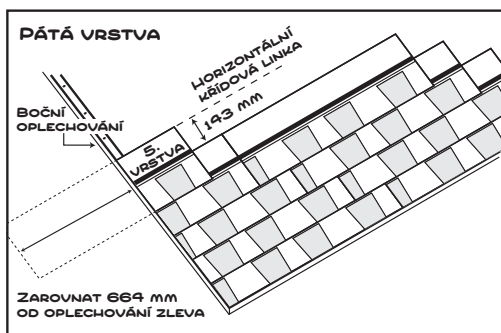
Čtvrtá vrstva:

Odstraňte 498 mm od levé strany šindele a zbylou část přeložte přes a nad šindel z třetí vrstvy a zarovnejte s hranou třetí vrstvy. Nechejte cca 143 mm šindelů nepokrytých. Podle instrukcí z obrázku **PŘIPEVNĚNÍ** pevně přichyťte.



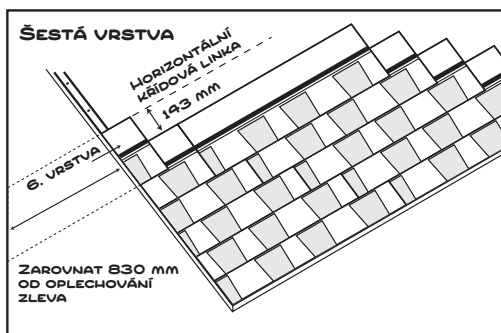
Pátá vrstva:

Odstraňte 664 mm od levé strany šindele a zbylou část přeložte přes a nad šindel ze čtvrté vrstvy a zarovnejte s hranou čtvrté vrstvy. Nechejte cca 143 mm šindelů nepokrytých. Podle instrukcí z obrázku **PŘIPEVNĚNÍ** pevně přichyťte.



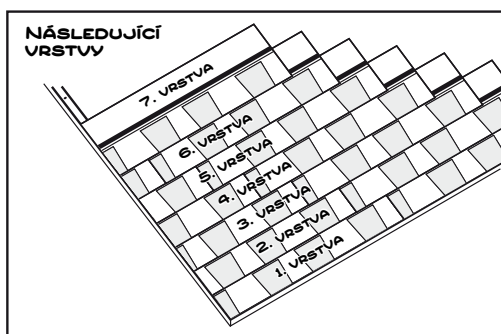
Šestá vrstva:

Odstraňte 830 mm od levé strany šindele a zbylou část přeložte přes a nad šindel z páté vrstvy a zarovnejte s hranou páté vrstvy. Nechejte cca 143 mm šindelů nepokrytých. Podle instrukcí z obrázku **PŘIPEVNĚNÍ** pevně přichyťte.



Následující vrstvy:

Pro následující vrstvy zopakujte kroky jako v první až šesté vrstvě.



7 Pokrývání úžlabí

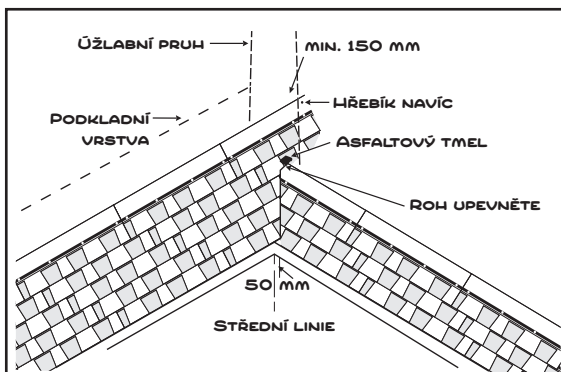
Také úžlabí je možné přikrýt šindelovou krytinou a jeho lemování se provádí následovně:

Položte cca 1000 mm širokou samolepící podkladovou fólii či podobný produkt (Parafix G). Pro lemování úžlabí může být použita i jiná hladká střešní lepenka, avšak minimálně 1000 mm široká.

Položte všechny šindely pouze na jednu stranu úžlabí a přes střední linii úžlabí minimálně 300 mm. Připevněte minimálně 150 mm od středové linie na každé straně úžlabí.

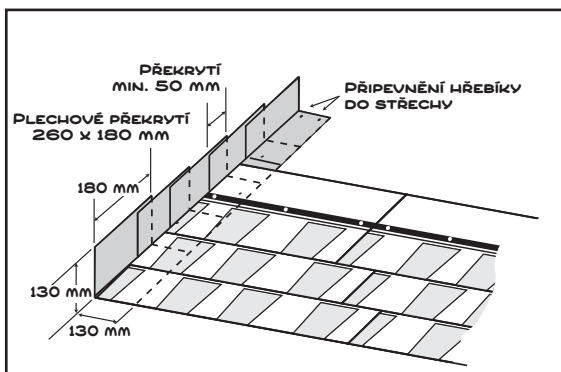
Křídou si naznačte na nepokryté straně čáru 50 mm od středu. Položte šindely na nepokrytou stranu až k čáře a zkraťte; opatrně, abyste neprořezali šindely ležící vespod. Zaskvrkujte horní rohy těchto šindelů, zalepte a upevněte.

Úžlabí je možné provést i zaplechováním.



8 Stupňovité oplechování:

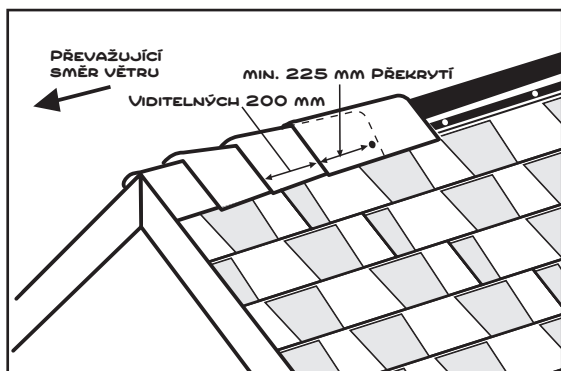
K oplechování styků se svislou zdí nebo komínem použijte plech s protikorózní úpravou velikosti 260 mm x 180 mm, postupujte dle obrázku.



9 Pokládání na hřebenech a bocích

Na hřebeny střech použijte Hip & Ridge šindelů.

Popis pokládky těchto hřebenových šindelů najdete i na obalovém kartonu.



10 Bezpečnostní poznámky

Výrobce nezodpovídá za problémy pramenící z jakéhokoliv porušení doporučených postupů pokrývání a následujících opatření:

(A) Střešní bednění: doporučené dřevěné bednění je maximálně 140 mm široké, minimálně 25 mm silné nebo minimálně 12 mm silné dřevotřískové nebo dřevoštěpkové bednění. Nebo použijte překližkové desky dle stavebních předpisů.

Tyto šindely Owens Corning byly testovány a jsou hodnoceny testovací laboratoří jako třída A, jsou-li používány na doporučená bednění. Použijete-li jiná bednění, výsledná konstrukce nemusí odpovídat třídě A.

Bez ohledu na použité bednění, musí být zajištěno odvětrání půdního prostoru v souladu s EN-ČSN. Bez ohledu na použitý typ bednění, pokrývač musí zamezit zvlhčení bednění před, během i po jeho instalaci.

Poznámka: všechny střešní konstrukce, obzvláště pak mansardové, musí mít provedené kompletní odvětrání odspodu až po vrchol, aby bylo zabráněno zvyšování teploty nebo vlhkosti a následnému poškození šindelové krytiny.

(B) Připevňování: Owens Corning doporučuje hřebíky jako přednostní metodu připevňování šindelů k dřevěnému bednění nebo jiným povrchům, do kterých lze zatloukat hřebíky. Všechny hřebíky zatloukejte tak dlouho, dokud nejsou v rovině s povrchem nebo šindelem. Zvláštní pozornost musí být věnována aplikaci pneumatických svorek nebo nastřelovacím hřebíkům. Nesprávně nastavená pneumatická pistole a následné nadzvednutí spojovacího materiálu, může způsobit uvolnění spoju, nadzvedávání šablon, způsobí prosakování nebo vzduchové bubliny.

Je třeba dodržovat velikost, počet a umístění hřebíků. Owens Corning nenese zodpovědnost za poškození větrem špatně připevňovaných šindelů, u kterých nebyly dodrženy tato nařízení.

(C) Mansardy nebo velké sklony: pro sklony přesahující 60° použijte 6 hřebíků a dva body asfaltového plastického tmelu na šablonu.

Všech šest hřebíků musí být rozmístěno rovnoměrně. Umístěte dva body asfaltového plastického tmelu, v průměru 25 mm, pod každou šablonu šindele bezprostředně při instalaci.

(D) Vrchní šindelová vrstva: šablony šindelů pokládejte na plochu, nepřekládejte a neohýbejte přes hranu hřebene; použijte hřebenové prvky Hip & Ridge nebo nařezané části standardního šindele.

(E) Manipulace: v případě teplot nižších než +4°C, je nutno dbát zvýšené opatrnosti při manipulaci se šindely. Ty se mohou snadno zlomit při chladném počasí nebo jejich okraje mohou být poškozeny při velkém horku.

(F) Uskladnění: skladujte v uzavřeném větraném prostoru při maximální teplotě +40°C. Chraňte šindely před nepříznivým počasím, jsou-li uskladněny

na pracovišti. Neskladujte poblíž parního potrubí, radiátorů apod. Skladujte šindely na plochu (maximálně 13 vrstev na sobě).

(G) Šindely Hip & Ridge: tyto šindely by měly být řezány ze zadní (hladké) strany.

(H) Aby bylo skutečně dosaženo systémové třídy A jako celého systému je nutné, aby všechny použité materiály byly zařazeny do třídy A hořlavosti.

(I) Upozornění: Střecha může být při montáži kluzká, obzvláště při vlhkém či mrazivém počasí. Proto doporučujeme při práci používat ochranných protiskuzových pomůcek, např. používejte boty s gumovou podrážkou. Po střeše se pohybujte s nejvyšší opatrností.

Nebezpečí spadnutí či uklouznutí: při práci na střeše dostatečně zajistěte materiál proti jeho sesunutí (sklouznutí) ze střechy dolů. Pokud možno, uložte materiál na rovné místo. Doporučujeme nosit na hlavě helmu či jinou pokrývku z tvrdého materiálu.

11 Rekonstrukce původního šindelového pláště

Pokud původní asfaltové šindely zůstávají na místě, je třeba odstranit všechny volné, zkroucené nebo nadzvedlé hřebíky. Očistěte povrch od všech nečistot ještě před položením nové krytiny. Zajistěte správnou velikost a délku hřebíků. Povrch musí být před instalací šindelů hladký. Podklad srovnejte odstraněním všech volných nebo pokroucených šindelů, odstraňte přesahující hřebíky, atd. Aplikujte dřevěné spojovací pásy se šikmou hranou, je-li třeba.

Pokud kladete nové šindely na původní šindelovou krytinu, je vhodné pro zajištění hladkého povrchu zvolit následující postup:

(A) Startovací vrstva: počáteční šindely zkraťte o 143 mm a odřízněte 50 mm pás z vrchu šindele. Položte první šindel tak, aby vršek okraje mířil na spodní okraj druhé vrstvy již existující střechy. Směrem k okapové hraně naneste asfaltový plastický tmel. Zajistěte 5-ti hřebíky rovnoměrně rozmístěnými na krajním šindelů ve vzdálenosti 50 až 75 mm od okapové hrany. Dokončete vrstvu.

(B) První vrstva: odřízněte 50 mm z vrchu všech šindelů v první řadě. Položte je tak, aby jejich horní okraj mířil na spodní okraj třetí vrstvy původní střechy. Pokračujte jak je uvedeno výše.

(C) Druhá vrstva a následně: použijte již šindely v jejich původní velikosti a umísťujte je tak, aby jejich horní okraj byl vždy na spodním okraji další vrstvy původního pokrytí. Pokračujte dle instrukcí výše.



DURATION™ AR

Vrstvená konstrukce vytváří výrazný prostorový 3D efekt, který dodá vašemu domu luxusní vzhled. Výrazná kombinace barvy a stínu podpoří krásu vaší střechy.



INNOVATIONS FOR LIVING®

**OWENS CORNING
WORLD HEADQUARTERS**

ONE OWENS CORNING PARKWAY
TOLEDO, OHIO, USA 43659

www.sindely.cz



THE PINK PANTHER™ & ©1964–2008 Metro-Goldwyn-Mayer Studios Inc.
All Rights Reserved. The color PINK and the word PINK are registered
trademarks of Owens Corning. ©2008 Owens Corning.